

TRUE1 Trelco

PowerFLEX™
Cable Assemblies



Il True1 Trelco è dotato di connettori Neutrik® powerCON® TRUE1 TOP stampati con un ingresso e tre uscite in un alloggiamento completamente chiuso.

Caratteristiche e Vantaggi:

- Connettori Neutrik PowerCON TRUE1 TOP di alta qualità.
- Connettori classificati "Mate or Break" sotto carico.
- Costruzione robusta in monopezzo.
- Connettori IP65 protetti dall'ingresso di acqua e polveri.
- Costruzione curva abbinata nella parte superiore ed inferiore per un facile stoccaggio.
- Posizioni per avvolgimento sulla parte anteriore e posteriore per un facile fissaggio.
- Disponibilità su richiesta di piccolo logo a tre cifre per produzioni in serie.

Applicazioni Tipiche:

Consente l'interconnessione di dispositivi elettrici che utilizzano PowerCON TRUE1 connettori TOP, come apparecchi di illuminazione a LED, altoparlanti portatili e illuminazione intelligente.

Mercati Serviti:

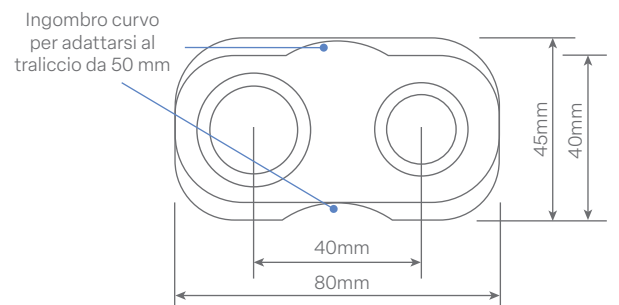
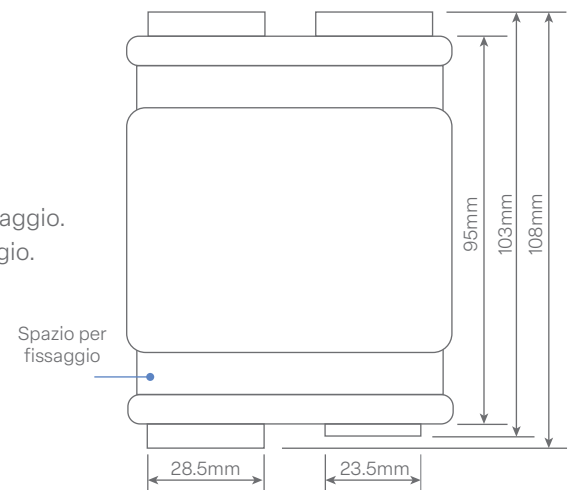
Produzioni Cinematografiche, Televisive e Teatrali, Concerti, Tournée ed Eventi dal Vivo.

Sigla:

SB-TPM-3TPF

Specifiche:

Connettori	1 x True1 Top Inlet & 3 x True1 Top Outlets
Rating	16A, 250 VAC



Distribuito in Italia da Ten 47 S.r.l.

Indirizzo: Ten 47 S.r.l.
Via Antonio Oroboni, 64
20161 Milano
ITALIA

Tel: +39 02 36752500
Email: sales@ten47.com
Website: ten47.it

www.lexproducts.co.uk

© Copyright Lex Products 2023. All Rights Reserved