

Powerline

Dispositivi di rete



Contenuti

Introduzione	3
Portafusibili per Connessione a Generatore	4
Connettori a vite Powerline	4
Portafusibili a 90° con Connessione a Generatore	5
Morsetti Stretti Isolati a G	6
Morsetti Standard Isolati a G	7
Cablaggio Morsetti Isolati a G	8
Morsetti Jumbo Isolati a G	9
Morsetti Doppi Isolati a G	10
Morsetti Orizzontali Isolati	11
Morsetti Rotanti Isolati	12
Morsetto Rotante Cablato	12
Connettore Isolato per Cavo Sotterraneo	13
Morsetto Isolati per Linea Aerea	13
Unità fusibili per Trasformatori su Palo	14
Unità Fusibili Din	14
Connettore Isolato a T	15
Connettori ad Angolo Retto ed Assemblaggio Cavi	17
Unità a Pannello	18
Splitters	19
Cavo Breakout	20
Connettori per Conversione di Fase	21
Convertitori di genere	21
Connettori a vite Powerline	22
Connettori Powerline e Custodie Protettive	23
Supporto per Cavo di Alimentazione	24
Powerline Prolunghe	25
Accessori	26

Introduzione

A complemento della nostra linea di connettori Powerline, offriamo diversi accessori e dispositivi per soddisfare diversi requisiti di connessione su barre e circuiti BT. La nostra gamma comprende morsetti a **G (G-Clamp) Corti, Lunghi, Jumbo e a 90°**, **Morsetti Rotanti**, **Morsetti per Linea Aerea** e **Portafusibili JSU / JPU** con con connessione Powerline Generatore integrata.

Ove convenuto, i dispositivi sono stati testati ed approvati in modo indipendente in conformità a: Test di strumenti isolati e cablaggio per lavori sotto tensione ed utilizzo fino a 1000 V CA e 1500 V. D.C. secondo IEC 60900.

Sono inoltre disponibili **kit di ricambio** per isolanti danneggiati che richiedono spine di centraggio senza dover cambiare il contatto elettrico.

Al momento stiamo sviluppando altri dispositivi Powerline e accogliamo con favore l'opportunità di discutere eventuali esigenze individuali che potreste avere.



Portafusibili per Connessione a Generatore

Portafusibili con ingresso Powerline per Generatore per il collegamento a quadri di distribuzione consentendo al cavo del generatore di connettersi sia ad una barra BT che ad un circuito di alimentazione. Disponibile con connettori Powerline Linea 1, Linea 2, Linea 3 per portafusibili JPU 82 mm da 400A o JSU 92 mm da 630A.



Articolo	Sigla
JPU 82mm Line 1	FC82-1-BR
JPU 82mm Line 2	FC82-2-BK
JPU 82mm Line 3	FC82-3-GY
JPU 82mm Dummy Fuse	PDF-82
JSU 92mm Line 1	FC92-1-BR
JSU 92mm Line 2	FC92-2-BK
JSU 92mm Line 3	FC92-3-GY
JSU 92mm Dummy Fuse	PDF-92

Portafusibili a 90° con Connessione a Generatore

Portafusibili con ingresso Powerline per Generatore adatto al collegamento a quadri di distribuzione per applicazioni in spazi limitati, ad esempio all'interno di armadi che richiedono la chiusura ed il blocco della porta mentre i connettori del generatore sono collegati.

Disponibile con Connettori Powerline Linea, 1Linea 2, o Linea 3 per JPU 82mm o JSU 92mm.

Diverse dimensioni e lunghezze dei cavi possono essere fornite secondo necessità.



	JPR82	L1	BRN	1.75	120
Passo					
JP 90° Portafusibili	JPR82				
JS 90° Portafusibili	JSR92				
Fasi					
Linea 1		L1			
Linea 2		L2			
Linea 3		L3			
Colore Isolante					
Marrone			BRN		
Nero			BLK		
Grigio			GRY		
Lunghezza Cavo					
Lunghezza Standard 1.75 metri				1.75	
Altre Lunghezze disponibili su richiesta					
Misura conduttori					
120mm ²					120
240mm ²					240
Altre misure disponibile su richiesta					

Morsetti Stretti Isolati a G

Morsetti isolanti, utensili e testine G-Clamp da 28 mm di larghezza per 400A e connettore generatore Powerline per collegamento a sbarre BT.

Disponibile con connettori volanti Source and Drain con Braccetto Corto, Lungo e versione a 90° per fasi di Terra, Neutro, Linea 1, Linea 2 e Linea 3.



Connettore Volante Souce 400A

Articolo	Sigla
Braccetto Corto Terra	NGCS400-E-GN
Braccetto Corto Neutro	NGCS400-N-BU
Braccetto Corto Linea 1	NGCS400-1-BR
Braccetto Corto Linea 2	NGCS400-2-BK
Braccetto Corto Linea 3	NGCS400-3-GY
Barre a T isolate	GCH750

Articolo	Sigla
Braccetto Lungo Terra	NGCL400-E-GN
Braccetto Lungo Neutro	NGCL400-N-BU
Braccetto Lungo Linea 1	NGCL400-1-BR
Braccetto Lungo Linea 2	NGCL400-2-BK
Braccetto Lungo Linea 3	NGCL400-3-GY

Articolo	Sigla
90° Terra	NGCR400-E-GN
90° Neutro	NGCR400-N-BU
90° Linea 1	NGCR400-1-BR
90° Linea 2	NGCR400-2-BK
90° Linea 3	NGCR400-3-GY

Connettore Volante Drain 400A

Articolo	Sigla
Braccetto Corto Terra	NGCSP400-E-GN
Braccetto Corto Neutro	NGCSP400-N-BU
Braccetto Corto Linea 1	NGCSP400-1-BR
Braccetto Corto Linea 2	NGCSP400-2-BK
Braccetto Corto Linea 3	NGCSP400-3-GY
Barre a T isolate	GCH750

Articolo	Sigla
Braccetto Lungo Terra	NGCLP400-E-GN
Braccio Lungo Neutro	NGCLP400-N-BU
Braccio Lungo Linea 1	NGCLP400-1-BR
Braccio Lungo Linea 2	NGCLP400-2-BK
Braccio Lungo Linea 3	NGCLP400-3-GY

Articolo	Sigla
90° Terra	NGCRP400-E-GN
90° Neutro	NGCRP400-N-BU
90° Linea 1	NGCRP400-1-BR
90° Linea 2	NGCRP400-2-BK
90° Linea 3	NGCRP400-3-GY

Morsetti Standard Isolati a G

Morsetti isolanti, utensili e testine G-Clamp da 45 mm di larghezza per 750A e connettore generatore Powerline per collegamento a sbarre BT.

Disponibile con connettori volanti Source and Drain con Braccetto Corto, Lungo e versione a 90° per fasi di Terra, Neutro, Linea 1, Linea 2 e Linea 3.

Neutro Braccetto Lungo | GCL750-N-BU



Terra Braccio Corto | GCS750-E-GN



Connettore Volante Source 750A

Articolo	Sigla
Braccetto Corto Terra	GCS750-E-GN
Braccetto Corto Neutro	GCS750-N-BU
Braccetto Corto Linea 1	GCS750-1-BR
Braccetto Corto Linea 2	GCS750-2-BK
Braccetto Corto Linea 3	GCS750-3-GY
Barre a T isolate	GCH750

Articolo	Sigla
Braccetto Lungo Terra	GCL750-E-GN
Braccetto Lungo Neutro	GCL750-N-BU
Braccetto Lungo Linea 1	GCL750-1-BR
Braccetto Lungo Linea 2	GCL750-2-BK
Braccetto Lungo Linea 3	GCL750-3-GY

Articolo	Sigla
90° Terra	GCR750-E-GN
90° Neutro	GCR750-N-BU
90° Linea 1	GCR750-1-BR
90° Linea 2	GCR750-2-BK
90° Linea 3	GCR750-3-GY

Connettore Volante Drain 750A

Articolo	Sigla
Braccetto Corto Terra	GCSP750-E-GN
Braccetto Corto Neutro	GCSP750-N-BU
Braccetto Corto Linea 1	GCSP750-1-BR
Braccetto Corto Linea 2	GCSP750-2-BK
Braccetto Corto Linea 3	GCSP750-3-GY
Barre a T isolate	GCH750

Articolo	Sigla
Braccetto Lungo Terra	GCLP750-E-GN
Braccetto Lungo Neutro	GCLP750-N-BU
Braccetto Lungo Linea 1	GCLP750-1-BR
Braccetto Lungo Linea 2	GCLP750-2-BK
Braccetto Lungo Linea 3	GCLP750-3-GY

Articolo	Sigla
90° Terra	GCRP750-E-GN
90° Neutro	GCRP750-N-BU
90° Linea 1	GCRP750-1-BR
90° Linea 2	GCRP750-2-BK
90° Linea 3	GCRP750-3-GY

Cablaggio Morsetti Isolati a G

Per il collegamento a sbarre dove lo spazio è limitato. L'assemblaggio comprende la nostra testa G-Clamp isolata, linea di alimentazione da 400 A Connettore Powerline linea Source o Drain e 2 metri di cavo unipolare da 120 mm². La dimensione e la lunghezza del cavo possono essere modificate in base ad esigenze individuali.

GCC120-2-N-BU



Morsetto Stretto a G con Connettore Volante Linea Source

Articolo	Sigla
Cablaggio Fase di Terra	GCC120-2-E-GN
Cablaggio Fase Neutro	GCC120-2-N-BU
Cablaggio Fase Linea 1	GCC120-2-1-BR
Cablaggio Fase Linea 2	GCC120-2-2-BK
Cablaggio Fase Linea 3	GCC120-2-3-GY
Barra Isolata a T	GCH750

Morsetto Stretto a G con Connettore Volante Linea Drain 400A

Articolo	Sigla
Cablaggio Fase di Terra	GCP120-2-E-GN
Cablaggio Fase Neutro	GCP120-2-N-BU
Cablaggio Fase Linea 1	GCP120-2-1-BR
Cablaggio Fase Linea 2	GCP120-2-2-BK
Cablaggio Fase Linea 3	GCP120-2-3-GY
Barra Isolata a T	GCH750

Morsetti Jumbo Isolati a G

Morsetti isolati, utensile con testine Jumbo G-Clamp da 38,5 mm di larghezza per 750A e connettore Generatore Powerline Generator per il collegamento a sbarre BT

Disponibile con connettori volanti Source and Drain con Braccetto Corto, Lungo e versione a 90° per fasi di Terra, Neutro, Linea 1, Linea 2 e Linea 3.



Connettore Volante Source 750A

Articolo	Sigla
Braccetto Corto Terra	JGCS750-E-GN
Braccetto Corto Neutro	JGCS750-N-BU
Braccetto Corto Linea 1	JGCS750-1-BR
Braccetto Corto Linea 2	JGCS750-2-BK
Braccetto Corto Linea 3	JGCS750-3-GY
Barre a T isolate	GCH750

Articolo	Sigla
Braccetto Lungo Terra	JGCL750-E-GN
Braccetto Lungo Neutro	JGCL750-N-BU
Braccetto Lungo Linea 1	JGCL750-1-BR
Braccetto Lungo Linea 2	JGCL750-2-BK
Braccetto Lungo Linea 3	JGCL750-3-GY

Articolo	Sigla
90° Terra	JGCR750-E-GN
90° Neutro	JGCR750-N-BU
90° Linea 1	JGCR750-1-BR
90° Linea 2	JGCR750-2-BK
90° Linea 3	JGCR750-3-GY

Connettore Volante Drain 750A

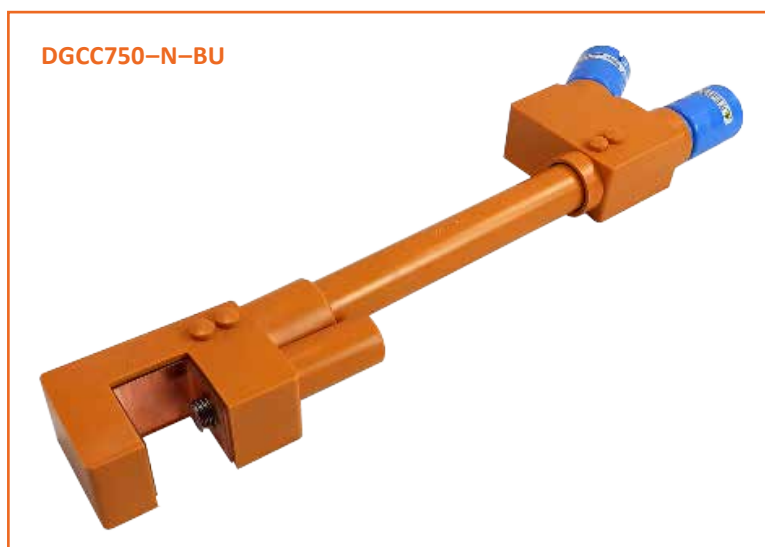
Articolo	Sigla
Braccetto Corto Terra	JGCS750-E-GN
Braccetto Corto Neutro	JGCS750-N-BU
Braccetto Corto Linea 1	JGCS750-1-BR
Braccetto Corto Linea 2	JGCS750-2-BK
Braccetto Corto Linea 3	JGCS750-3-GY
Barre a T isolate	GCH750

Articolo	Sigla
Braccetto Lungo Terra	JGCLP750-E-GN
Braccetto Lungo Neutro	JGCLP750-N-BU
Braccetto Lungo Linea 1	JGCLP750-1-BR
Braccetto Lungo Linea 2	JGCLP750-2-BK
Braccetto Lungo Linea 3	JGCLP750-3-GY

Articolo	Sigla
90° Terra	JGCRP750-E-GN
90° Neutro	JGCRP750-N-BU
90° Linea 1	JGCRP750-1-BR
90° Linea 2	JGCRP750-2-BK
90° Linea 3	JGCRP750-3-GY

Morsetti Doppi Isolati a G

Morsetto isolato a G da 1200 A provvisto di braccetto, 2 connettori Powerline "IP2X" e barra a T estesa per il collegamento a barre BT in tensione. Disponibile con connettori volanti Powerline Source and Drain per fasi di Terra, Neutro, Linea 1, Linea 2 e Linea 3.



Connettore Volante Source 750A

Articolo	Sigla
Connettore Terra	DGCC750-E-GN
Connettore Neutro	DGCC750-N-BU
Connettore Linea 1	DGCC750-1-BR
Connettore Linea 2	DGCC750-2-BK
Connettore Linea 3	DGCC120-3-GY
Connettori Terra e Neutro	DGCC750-E-GN-N-BU
Barra a T Isolata	DGCH750

Connettore Volante Drain 750A

Articolo	Sigla
Connettore Terra	DGCP750-E-GN
Connettore Neutro	DGCP750-N-BU
Connettore Linea 1	DGCP750-1-BR
Connettore Linea 2	DGCP750-2-BK
Connettore Linea 3	DGCP750-3-GY
Connettori Terra e Neutro	DGCP750-E-GN-N-BU
Barra a T Isolata	DGCH750

Morsetti Orizzontali Isolati

Morsetto isolato, utensile e connettore generatore Powerline da 750A per il collegamento a sbarre BT.

Disponibile con connettori volanti Powerline Source and Drain per fasi di Terra, Neutro, Linea 1, Linea 2 e Linea 3.

Braccetto Corto Terra | HCS750-E-GN



Connettore Volante Source 750A

Articolo	Sigla
Braccetto Corto Terra	HCS750-E-GN
Braccetto Corto Neutro	HCS750-N-BU
Braccetto Corto Linea 1	HCS750-1-BR
Braccetto Corto Linea 2	HCS750-2-BK
Braccetto Corto Linea 3	HCS750-3-GY
Barre a T isolate	GCH750

Articolo	Sigla
Braccetto Lungo Terra	HCL750-E-GN
Braccetto Lungo Neutro	HCL750-N-BU
Braccetto Lungo Linea 1	HCL750-1-BR
Braccetto Lungo Linea 2	HCL750-2-BK
Braccetto Lungo Linea 3	HCL750-3-GY

Articolo	Sigla
90° Terra	HCR750-E-GN
90° Neutro	HCR750-N-BU
90° Linea 1	HCR750-1-BR
90° Linea 2	HCR750-2-BK
90° Linea 3	HCR750-3-GY

Connettore Volante Drain 750A

Articolo	Sigla
Braccetto Corto Terra	HCSP750-E-GN
Braccetto Corto Neutro	HCSP750-N-BU
Braccetto Corto Linea 1	HCSP750-1-BR
Braccetto Corto Linea 2	HCSP750-2-BK
Braccetto Corto Linea 3	HCSP750-3-GY
Barre a T isolate	GCH750

Articolo	Sigla
Braccetto Lungo Terra	HCL7P50-E-GN
Braccetto Lungo Neutro	HCL7P50-N-BU
Braccetto Lungo Linea 1	HCL7P50-1-BR
Braccetto Lungo Linea 2	HCL7P50-2-BK
Braccetto Lungo Linea 3	HCL7P50-3-GY

Articolo	Sigla
90° Terra	HCRP750-E-GN
90° Neutro	HCRP750-N-BU
90° Linea 1	HCRP750-1-BR
90° Linea 2	HCRP750-2-BK
90° Linea 3	HCRP750-3-GY

Morsetti Rotanti Isolati

Morsetto isolato, utensile e connettore per generatore Powerline da 750A per il collegamento a sbarre BT. Disponibile con connettori volanti Powerline Source and Drain per fasi di Terra, Neutro, Linea 1, Linea 2 e Linea 3.



Articolo	Sigla
Morsetti Rotanti Terra	RC750-E-GN
Morsetti Rotanti Neutro	RC750-N-BU
Morsetti Rotanti Linea 1	RC750-1-BR
Morsetti Rotanti Linea 2	RC750-2-BK
Morsetti Rotanti Linea 3	RC750-3-GY
Maniglia Isolata	RCH750

Morsetto Rotante Cablato

Laddove lo spazio fosse limitato questa opzione potrebbe essere più adatta del morsetto rotante isolato completo.

I gruppi più comuni sono costituiti da una ruota rotante isolata con un terminale a capocorda in rame fissato in modo permanente e 1 metro di cavo HO7RN-F unipolare altamente flessibile da 120 mm² o 240 mm² con connettore volante POWERLINE linea source annesso. Una maniglia isolata sul cavo facilita il collegamento / scollegamento dalle barre.

Il capocorda in rame e, le dimensioni e l'estensione del cavo possono essere forniti in base alle esigenze individuali. Disponibile con connettori per fasi di Terra, Neutro, Linea 1, Linea 2 e Linea 3.



Cavo da 1 metro x 120mm ² / 400A	Sigla
Connettore Terra Verde	RCS400-1-E-GN
Connettore Neutro Blu	RCS400-1-N-BU
Connettore Linea 1 Marrone	RCS400-1-1-BR
Connettore Linea 2 Nero	RCS400-1-2-BK
Connettore Linea 3 Grigio	RCS400-1-3-GY

Cavo da 1 metro x 240mm ² / 600A	Sigla
Connettore Terra Verde	RCS600-1-E-GN
Connettore Neutro Blu	RCS600-1-N-BU
Connettore Linea 1 Marrone	RCS600-1-1-BR
Connettore Linea 2 Nero	RCS600-1-2-BK
Connettore Linea 3 Grigio	RCS400-1-3-GY

Connettore Isolato per Cavo Sotterraneo

Unità isolata per il collegamento di generatori a cavi sotterranei in lega sia pieni che intrecciati in grado di adattarsi a tutte le dimensioni da 35 mm² a 300 mm². Incorpora un connettore per generatore Powerline da 750A con terminazione del cavo tramite due viti di fissaggio serrate con strumento a cricchetto isolato.



Articolo	Sigla
Cavo Sotterraneo Connettore Terra	UCC35/300-E-GN
Cavo Sotterraneo Connettore Neutro	UCC35/300-N-BU
Cavo Sotterraneo Connettore Linea 1	UCC35/300-1-BR
Cavo Sotterraneo Connettore Linea 2	UCC35/300-2-BK
Cavo Sotterraneo Connettore Linea 3	UCC35/300-3-GY
Strumento a Cricchetto Isolato	UCH750

Morsetti per Linea Aerea Isolati

Morsetto isolato, connettore generatore Powerline da 500A e 3metri di cavo flessibile ad anima singola da 50mm² per il collegamento a sbarre BT. Linee aeree. Disponibile con connettori Powerline di Terra, Neutro, Linea 1, Linea 2 o Linea 3.

Altre lunghezze di cavi disponibili a richiesta.



Articolo	Sigla
Linea Aerea Morsetto Terra	OH3-E-GN
Linea Aerea Morsetto Neutro	OH3-N-BU
Linea Aerea Morsetto Linea 1	OH3-1-BR
Linea Aerea Morsetto Linea 2	OH3-2-BK
Linea Aerea Morsetto Linea 3	OH3-3-GY

Unità fusibili per Trasformatori su Palo

La rimozione della vite esistente nel fusibile e la sua sostituzione con l'unità fusibile Powerline consentirà il collegamento di un cavo generatore alla linea aerea.

Poiché l'unità incorpora un finto fusibile, il collegamento può essere effettuato solo al circuito di uscita.



Articolo	Sigla
Unità Fusibile su Palo Neutro	PMF200-N-BU
Unità Fusibile su Palo Linea 1	PMF200-1-BR
Unità Fusibile su Palo Linea 2	PMF200-2-BK
Unità Fusibile su Palo Linea 3	PMF200-3-GY

Unità Fusibile Din

Le unità porta fusibili Din sono progettate per fornire connessione sicura, affidabile e rapida per il collegamento da Powerline, o connettori compatibile Powerlock, con unità portafusibili Din che può essere trovato nella maggior parte delle reti di distribuzione elettrica europee.

Forniamo DIN00 e DIN01 da standard con le versioni Lama in Rme Piena e Mezza Lama in Rame. Sono disponibili anche versioni su misura su richiesta.



Articolo	Sigla	
Portafusibili Din00 160A Mezza Lama	L1 Marrone Pannello Drain	AS000049
	L2 Nero Pannello Drain	AS000050
	L3 Grigio Pannello Drain	AS000051
Portafusibili Din00 160A Lama Intera	L1 Marrone Pannello Drain	AS000052
	L2 Nero Pannello Drain	AS000053
	L3 Grigio Pannello Drain	AS000054
Portafusibili Din00 400A Mezza Lama	L1 Marrone Pannello Drain	AS000055
	L2 Nero Pannello Drain	AS000056
	L3 Grigio Pannello Drain	AS000057
Portafusibili Din00 400A Lama Intera	L1 Marrone Pannello Drain	AS000058
	L2 Nero Pannello Drain	AS000059
	L3 Grigio Pannello Drain	AS000060

Connettore a T isolato

Il **Connettore a T isolato** consente all'utente di dividere una fase in due o combinare due fasi in una nel modo più rapido e sicuro possibile.

I connettori di ingresso e di uscita sono codificati a colori ed identificati meccanicamente per evitare errori di connessione.

Tutti i connettori sono provvisti di protezione IPX2 quando non accoppiati e sigillati IP67 quando accoppiati.



Articolo	Sigla
L1 Source a 2 Drain	750SP-1-BR-1S-2D
L2 Source a 2 Drain	750SP-2-BK-1S-2D
L3 Source a 2 Drain	750SP-3-GY-1S-2D
Neutro Source a 2 Drain	750SP-N-BU-1S-2D
Terra Source a 2 Drain	750SP-E-GN-1S-2D



Articolo	Sigla
L1 Drain a 2 Source	750SP-1-BR-1D-2S
L2 Drain a 2 Source	750SP-2-BK-1D-2S
L3 Drain a 2 Source	750SP-3-GY-1D-2S
Neutro a 2 Source	750SP-N-BU-1D-2S
Terra a 2 Source	750SP-E-GN-1D-2S

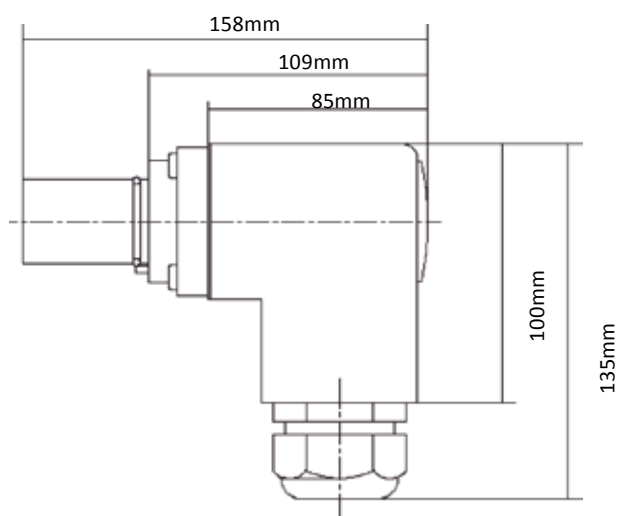
Connettori ad angolo retto e cavi assemblati

Per applicazioni in cui lo spazio è limitato, ad esempio all'interno di armadi che richiedono la chiusura e il blocco della porta mentre i connettori del generatore sono collegati.

I connettori ad angolo retto possono essere forniti volanti sia Source che Drain e completamente cablati per adattarsi alle esigenze individuali dei nostri clienti.

Tutti i connettori a 90° sono provvisti di protezione IPX2 quando non accoppiati e sigillati IP67 quando accoppiati.

Si prega di consultare l'ufficio commerciale per codici e prezzi.



Conversione da Capocorda a Powerline

- Questo dispositivo consente la conversione di cavi preterminati con terminali a capocorda M12 in connettori volanti Powerline.
- I capicorda possono essere in rame o bimetallici (fusti in alluminio con palmi in rame) da 35 mm² a 300 mm² con un massimo della larghezza del palmo di 37 mm e diametro del cavo da 19 mm fino a 37 mm.
- Imbullonare il cavo con capocorda sul contatto Powerline, allineare all'interno dell'isolante e spingere il cavo fino a quando si blocca nel sistema di ritenzione con clip del contatto.
- Un semplice strumento può essere fornito per rimuovere il contatto e il capocorda dall'isolatore.
- Il prodotto può essere fornito per contatti Cable Connector (CCF) o Cable Plug (CPF), entrambi con protezione IP2X.
- Sono disponibili quattro dimensioni di serracavi per adattarsi a un'ampia gamma di dimensioni di cavi e capicorda e fornire una tenuta IP68.

Conversione da Capocorda a Source

Sigla: L2LS-*_ **_***

Esempio: L2LS E-GN-M

Conversione da Capocorda a Drain

Sigla: L2LD-*_ **_***

Esempio: L2LD E-GN-M

Si prega di aggiungere i codici come mostrato per completare la sigla.



Codici Sigla

* = E, N, L1, L2 or L3.

** = GN (Verde), BU (Blu), BR (Marrone), BK (Nero), GY (Grigio), WH (Bianco), RD (Rosso) or YL (Giallo).

*** = M40 = 19mm/28mm cable Ø and 28mm larghezza massima del palmo and 91mm lunghezza corpo.

M40 OS = 22mm/32mm cable Ø and 32mm larghezza massima del palmo and 91mm lunghezza corpo.

M50 = 33mm/37mm cable Ø and 37mm larghezza massima del palmo and 91mm lunghezza corpo.

M50 EXT = 33mm/37mm cable Ø and 37mm larghezza massima del palmo and 133mm lunghezza corpo.



Unità a Pannello

Ten 47 può fornire connettori Powerline Maschio e Femmina premontati nel formato standard da 19". Le unità e i connettori forniscono protezione IP2X quando non accoppiati.

Ogni connettore offre una marcatura meccanica distinta per garantire il corretto accoppiamento di Linee/Fase; per es. il cavo di terra si accoppierà solo con il pannello di terra, da neutro a neutro, da linea 1 a linea 1, da linea 2 a linea 2 e da linea 3 a linea 3.

Incorporando i nostri connettori standard da pannello Powerline con morsetti M12 o terminazioni con filettatura femmina, queste unità sono progettate per l'uso e il funzionamento da parte di personale "elettricamente addestrato e competente".

Dimensioni foratura pannello:

Height = 80mm Width = 483mm



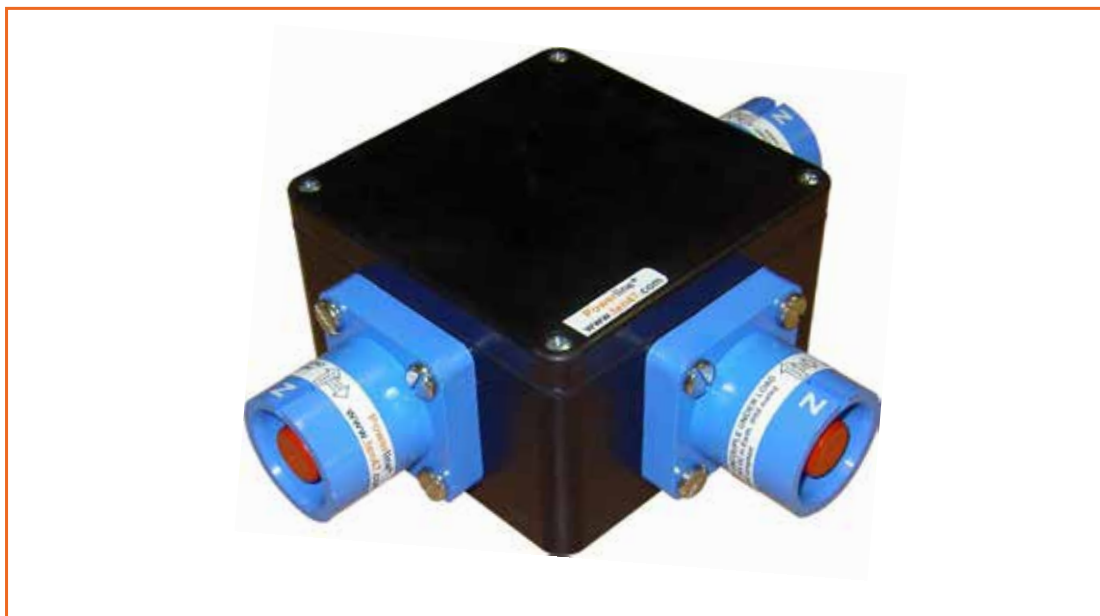
Modello	Sigla
5 x PSF-*5	PSP4/1
5 x PIF-*5	PIP4/1
5 x PSF-*7	PSP7/1
5 x PIF-*7	PIP7/1

* aggiungere M per morsetto filettato con dado e F per morsetto con foro filettato

Splitters

Questa unità incorpora, in un robusto involucro di gomma, i connettori da pannello Poweline, può essere configurata per varie opzioni ed utilizzata con i nostri connettori da pannello T4 o T7.

Tutti i Connettori volanti e da pannello hanno una protezione IP2X. Una volta assemblati ed accoppiati lo Splitters offre una sigillatura di tipo IP65.



Descrizione	Ingresso A	Ingresso B	Ingresso C	Sigla
1 Inlet, 2 Outlet	1 x PS	1 x PS	1 x PS	CST1PS2PS-*
	1 x PS	1 x PI	1 x PI	CS1PS2PI-*

- * = Si prega di aggiungere E (terra), N (neutro), 1 (Linea 1), 2 (linea 2) o 3 (Linea 3) come necessario.
- Possibile configurazione sia inlet che outlet (source e drain). Si prega di contattarci per discutere eventuali richieste.

Cavo Breakout

In alternativa ai Cable Splitter alcuni clienti hanno utilizzato la nostra soluzione per convertire 1 connettore Powerline in due estremità. I connettori possono essere configurati in qualsiasi combinazione per adattarsi alle singole applicazioni. Il design standard utilizza 2 cavi unipolari da 120 mm² crimpati in un connettore con lunghezze di coda definite dalle vostre esigenze, sigillato IP67 quando accoppiato.



Configurazione Breakout	Connettore A	Code	Sigla
1 Femmina e 2 Maschi	Connettore Femmina	Connettori Maschi	CSB1CF2CM-*-**
1 Maschio e 2 Femmine	Connettore Maschio	Connettori Femmine	CSB1CM2CF-*-**

- * = Si prega di aggiungere E (terra), N (neutro), 1 (linea 1), 2 (linea 2) o 3 (linea 3) come necessario.
- ** = Si prega di aggiungere la lunghezza delle code come da richiesta.
- Possibile configurazione sia inlet che outlet (source e drain). Si prega di contattarci per discutere eventuali richieste.

Connettori per Conversione di Fase

In caso di necessità di cambiare fase (da Linea 1 a Linea 2, da Linea 2 a Linea 3, ecc.) questi connettori a doppia estremità consentono la conversione da contatti maschio o femmina esistenti.

I convertitori sono forniti con 1 contatto source da 750A e 1 contatto drain da 750A.

Tutti i connettori sono forniti con grado di protezione IP2X quando non accoppiati e sigillati IP68 quando accoppiati. Disponibili per connessioni via cavo tipo Source e Drain e posizioni Linea 1, Linea 2 e Linea 3.



Articolo	Sigla
Conversione fase da L1 a L2	PHC-L1-L2-T7
Conversione fase da L1 a L3	PHC-L1-L3-T7
Conversione fase da L2 a L1	PHC-L2-L1-T7
Conversione fase da L2 a L3	PHC-L2-L3-T7
Conversione fase da L3 a L1	PHC-L3-L1-T7
Conversione fase da L3 a L2	PHC-L3-L2-T7

Convertitori di genere

In caso di situazioni di collegamento impreviste o errate, questi connettori a doppia estremità consentono la conversione Powerline da maschio a femmina o da femmina a maschio su pannelli esistenti o supporti per cavi.

L'unità "GEC-MF" viene fornita con 2 connettori da 750A Source per la conversione da un isolante maschio esistente al femmina richiesto. L'unità "GEC-FM" viene fornita con 2 connettori di Drain da 750A per la conversione da un isolante femmina esistente al maschio richiesto. Tutti i connettori sono protetti IP2X quando non accoppiati e sigillati IP68 quando accoppiati. Disponibili nelle posizioni Terra, Neutro, Linea 1, Linea 2 e Linea 3.



Articolo	Sigla
Convertitore di terra da maschio a femmina	GEC-MF-E-*-T7
Convertitore neutro da maschio a femmina	GEC-MF-N-*-T7
Convertitore L1 da maschio a femmina	GEC-MF-L1-*-T7
Convertitore L2 da maschio a femmina	GEC-MF-L2-*-T7
Convertitore L3 da maschio a femmina	GEC-MF-L3-*-T7
Female to Male Earth Converter	GEC-FM-E-*-T7
Female to Male Neutral Converter	GEC-FM-N-*-T7
Female to Male L1 Converter	GEC-FM-L1-*-T7
Female to Male L2 Converter	GEC-FM-L2-*-T7
Female to Male L3 Converter	GEC-FM-L3-*-T7



* Aggiungi i seguenti codici per identificare il colore del connettore:	
GN = Verde	GY = Grigio
BU = Blu	WH = Bianco
BR = Marrone	RD = Rosso
BK = Black	YL = Giallo

Connettori a vite Powerline

Se un cliente ha bisogno di effettuare un collegamento su un perno filettato già presente, possiamo fornire i nostri connettori Powerline da 400 A disponibili con diverse filettature, in modo da adattarsi a numerose applicazioni.

Grazie all'uso di questi modelli, le posizioni meccaniche vengono mantenute, riducendo il rischio di errori di connessione. Il connettore, quando non accoppiato, garantisce una protezione IP2X contro l'inserimento accidentale delle dita e, una volta collegato ai nostri connettori standard, è sigillato secondo lo standard IP68.



84 mm nominali



Filetto interno

Articolo	Filetto Interno	Sigla
Connettore Terra	M12	PS-E-GRN-F5-NF-M12
Connettore Neutro	M12	PS-N-BLU-F5-NF-M12
Connettore Linea 1	M12	PS-L1-BRN-F5-NF-M12
Connettore Linea 2	M12	PS-L2-BLK-F5-NF-M12
Connettore Linea 3	M12	PS-L3-GRY-F5-NF-M12
Connettore Terra	M8	PS-E-GRN-F5-NF-M8
Connettore Neutro	M8	PS-N-BLU-F5-NF-M8
Connettore Linea 1	M8	PS-L1-BRN-F5-NF-M8
Connettore Linea 2	M8	PS-L2-BLK-F5-NF-M8
Connettore Linea 3	M8	PS-L3-GRY-F5-NF-M8

I connettori a vite Powerline della Ten47, sono generalmente impiegati insieme al coperchio per fusibili Henley. Per la fornitura di un coperchio per fusibili Henley, si prega di contattare l'ufficio vendite.



0114-Marrone (L1)

Connettori Powerline e Custodie Protettive

Oltre a fornire custodie protettive individuali e dispositivi Powerline, forniamo entrambi i prodotti come kit completi pronti per utilizzo immediato, conservazione e riutilizzo.

Di seguito sono riportati alcuni dei codici dei nostri kit più comuni. Si prega di contattare il nostro ufficio per qualsiasi esigenza.



Articolo	Sigla
Morsetto a G braccetto Corto, 3 Fase, Neutro, Terra e Utensile	GCS-3PNET-PC
Morsetto a G 90°, 3 Fase, Neutro, Terra e Utensile	GCR-3PNET-PC
Morsetto a G braccetto Lungo, 3 Fase, Neutro, Terra e Utensile	GCL-3PNET-PC
Morsetto Orizzontale braccetto Corto, 3 Fase, Neutro, Terra e Utensile	HCS-3PNET-PC
Morsetto Orizzontale 90°, 3 Fase, Neutro, Terra e Utensile	HCR-3PNET-PC
Morsetto Orizzontale braccetto Lungo, 3 Fase, Neutro, Terra e Utensile	HCL-3PNET-PC
Morsetto Rotante, 3 Fase, Neutro, Terra e Utensile	RC-3PNET-PC
Morsetto Rotante, 3 Fase, Neutro e Utensile	RC-3PNT-PC
Morsetto Rotante, 3 Fase e Utensile	RC-3PT-PC
Cablaggio Linea Aerea (cavo da 3m x 50mm ²) 3 Fase, Neutro e Terra.	OH3-3PNE-PC
Connettore per Cavo Sotterraneo 3 Fase, Neutro, Terra e Utensile	UCC-3PNET-PC
JSU 3 Fase, Neutro e Finto Fusibile	JSU-3PN-DF-PC
JPU 3 Fase, Neutro e Finto Fusibile	JPU-3PN-DF-PC
JSU/JPU 3 Fasi	JSU / JPU-3P-PC

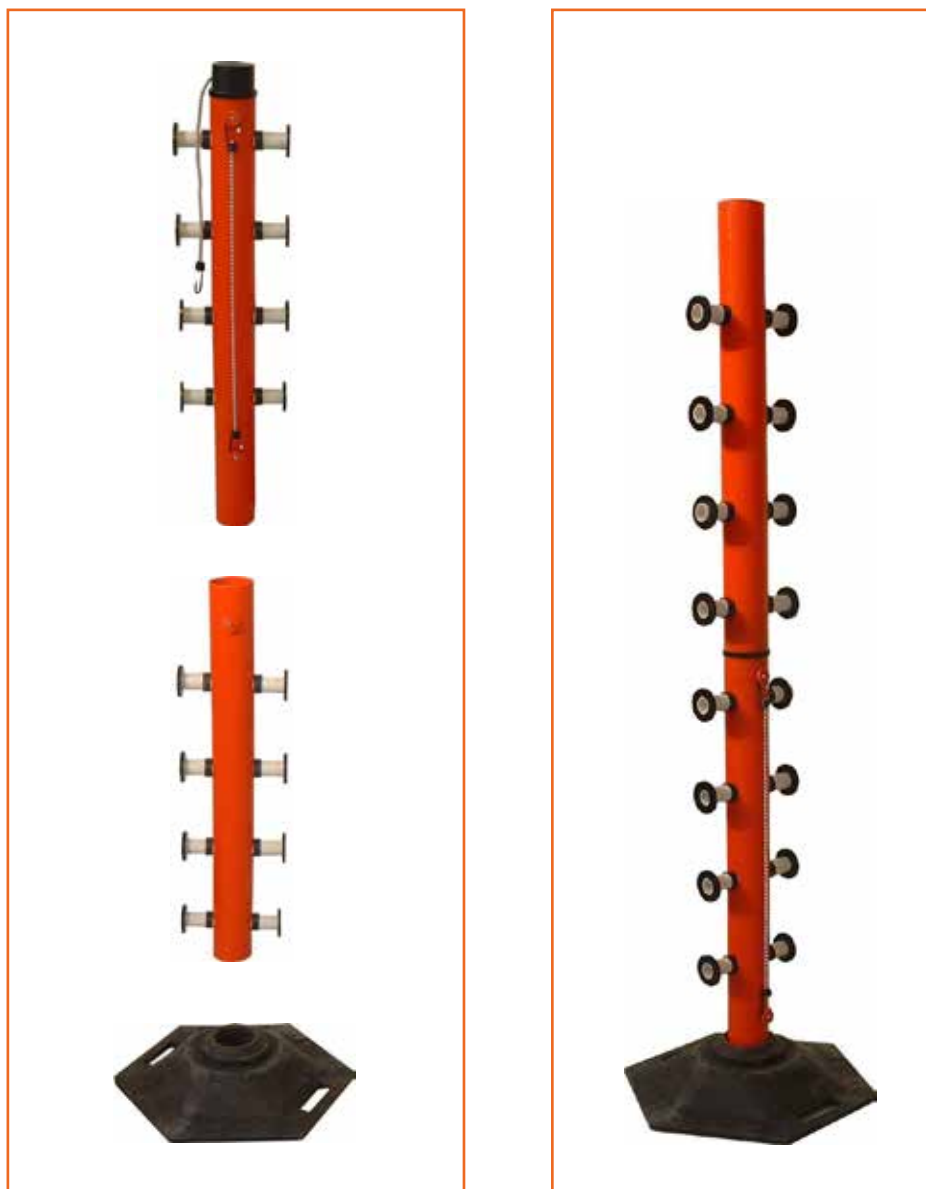
Supporto per Cavo di Alimentazione

Il design di questo supporto per cavi aiuta a ridurre le sollecitazioni che si verificano sui connettori elettrici a causa del peso dei cavi collegati.

L'unità può essere assemblata senza attrezzi ed è portatile per consentire il collegamento di cavi a varie applicazioni, tra cui Colonne di bassa tensione, apparecchiature per quadri, sottostazioni ecc.

Gli otto supporti sono posizionati per fornire sostegni a varie altezze di collegamento e le due funi di fissaggio assicurano i cavi in posizione.

Una volta assemblato misura circa 2 metri e pesa 9,5 kg da terra a cima.



Powerline Prolunga

Oltre ai nostri connettori Powerline unipolari compatibili con Powerlock, possiamo fornire cavi preconfezionati Drain to Source o prolungher con terminazione su capocorda con lunghezza e specifiche personalizzate. Le nostre prolungher sono realizzate utilizzando cavo in gomma flessibile TITANEX® di prima qualità HO7 RNF da 25mm² a 300mm² e possono essere fornite con codice colore o termorestringente prestampato per l'identificazione. Gli assemblaggi con cavi fino a 150mm² sono forniti con i nostri connettori Powerline QC e quelli da 185mm² a 300mm² con i nostri connettori Powerline unipolari originali. Con stock all'ingrosso per la costruzione di connettori e cavi forniamo un servizio di consegna rapido ed affidabile.

Configurazione Sigla

PLA - E - 120 - 10 - M12 - H07

Configurazione Assemblaggio	
Presa Volante a Presa Volante	CCA
Presa Volante a Spina Volante	CPA
Presa Volante a Capocorda	CLA
Spina Volante a Spina Volante	PPA
Spina Volante a Capocorda	PLA
Capocorda a Capocorda	LLA

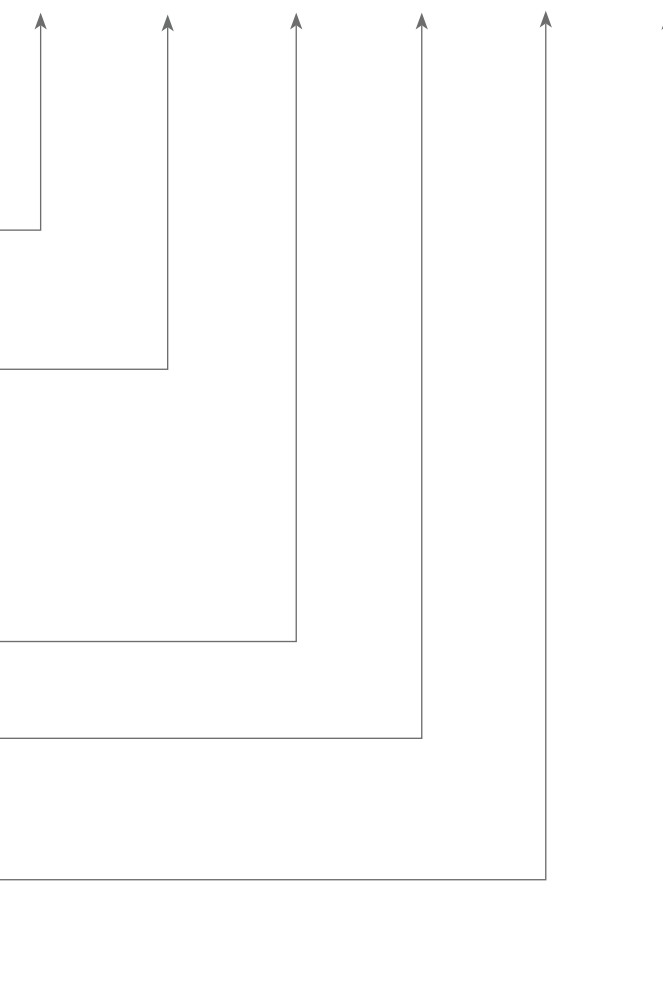
Fasi	
Terra	E
Neutro	N
Linea 1	L1
Linea 2	L2
Linea 3	L3

Misura cavo*	come da richiesta in mm ²
* Cavi da 25mm ² - 150mm ² fornito con i nostri connettori Powerline QC	

Lunghezza Assemblaggio	come da richiesta in metri

Capocorda misura bullone (se applicabile)	
Misura foro	M10
Misura foro	M12

Tipo di cavo**
** Sono disponibili altri tipi di cavo, consultare l'ufficio vendite



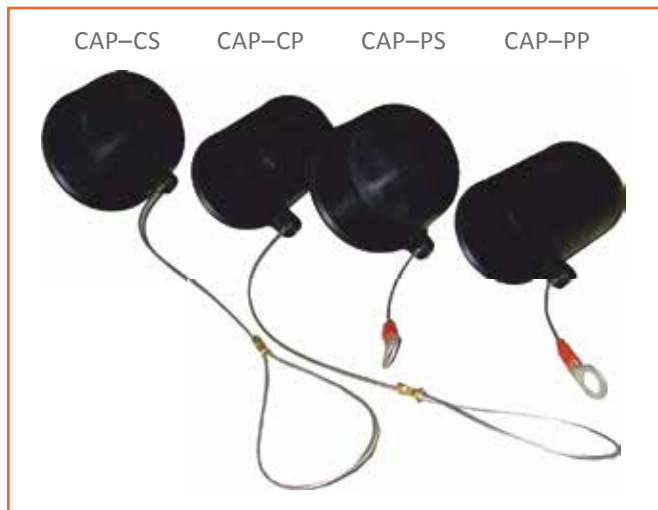
Accessori

Tappo a Tenuta Stagna

Il tappo a tenuta stagna offre maggiore protezione. Il tappo di protezione a tenuta stagna è fabbricato in resina acetalica nera con linea di ritenzione in filo di nylon spesso 1,5 mm aggraffata con puntali in rame stagnato. In aggiunta alle caratteristiche del tappo standard antipolvere, offre una protezione IP68 ed è realizzato per adattarsi alla sede ruotare e mantenere la posizione.



Standard Dust Caps



Tappi in plastica con linea di ritenzione in filo di nylon spesso 1,5 mm aggraffata con puntali in rame stagnato.

Protezione da polvere e particelle ideale per uso interno o in cabine impermeabili.





Ten 47 S.r.l.
Via Antonio Oroboni, 64
20161 Milano
ITALIA

Tel: +39 02 36752500
Email: sales@ten47.it

www.ten47.it