

Powerline QC

500A & 750A Connettore di Alimentazione
Unipolare



Indice

Introduzione	3
Sistema di Ritenzione del Contatto in due Sezioni	4
Perno di Bloccaggio Scorrevole Integrato	5
Sistema di Ritenzione Scorrevole	6
Configurazione Sigla	7
Powerline Connettori Volanti	8
Powerline Connettori da Pannello	10
Powerline Supporto inclinato a 18°	11
Tappo a Tenuta Stagna / Tappo Standard Antipolvere	12
Powerline Prolunga	13
Dimensioni Connettori Volanti	14
Dimensioni Connettori da Pannello	15-16
Definizioni e Terminologia	17
Parametri del Connettore	18
Corrente di Lavoro del Connettore	19
Dati di riferimento per la Selezione del Cavo	20
Istruzioni di Assemblaggio	21-26
Istruzioni di Smontaggio	27-28
Perno di Bloccaggio Scorrevole Integrato / Perno di Bloccaggio Fisso	29
Guida alla Sostituzione del Perno di Bloccaggio	30

Introduzione



Background

I Connettori unipolari codificati a "L" sono ampiamente utilizzati in diversi campi di applicazione ed industrie.

Una delle caratteristiche principali nei primi progetti era la codifica meccanica per prevenire possibili errori di connessione: e.g. linee di fase non possono essere connesse nella linea di terra.

Era evidente che vari miglioramenti a modelli già esistenti fossero possibili al fine di ottimizzare il prodotto pur rimanendo interscambiabile.

Applicazioni Tipiche

- Distribuzione Elettrica
- Utenze
- Veicoli Elettrici
- Impianti Ferroviari
- Installazioni in Campo Militare
- Generatori Mobili
- Banchi di carico
- Sistemi di Alimentazione di Riserva

Caratteristiche Powerline

- 500 Cicli di accoppiamento minimi
- Interscambiabile con altre versioni
- Protezione IP2X contro l'accesso di corpi solidi con dimensione di un dito
- Grado di protezione IP68 quando accoppiato
- Richiesto l'utilizzo di un utensile per il rilascio dei connettori
- Da utilizzare con cavi di alimentazione elettrica
- Impugnatura Resistente
- Clip di trattenuta contatto
- Nessun perno /coppiglia di bloccaggio necessari
- Diametro dei cavi da 25 mm² a 300 mm²
- Collegamenti facilitati con cavi fino a 37mm Ø
- Isolanti ad alto impatto
- Codice di Colori Armonizzato
- Conformità CE
- Distanze in aria e rasente all'isolante conformi alla normativa EN/ESI
- Sistema di contatto multi-louver
- Codifica meccanica per evitare errori di connessione
- Marcatura Permanente
- Versione Contatti a Morsetto ed a Crimpare
- Ritardante di Fiamma UL94 VO
- Montaggio e Riparazione sul Campo
- Nessun utensile speciale richiesto
- Aggancio per sistema di connessione Daisy Chain

Sistema di Ritenzione del Contatto in due Sezioni

Ten 47 introduce un esclusivo connettore Unipolare 500A e 750A compatibile con tutti i marchi standard del settore industriale. Sviluppato sul nostro connettore originale Powerline, con caratteristiche di sicurezza come la codifica meccanica, colori di identificazione e contatto con protezione dita, "Powerline QC" della Ten 47 offre svariati miglioramenti ad un modello già esistente.

Le nuove innovazioni includono: allineamento del connettore centrato, forze di accoppiamento basse, migliorata resistenza meccanica dell'isolante, banda di feritoia protetta e tenuta stagna secondo il grado di protezione IP68.

In aggiunta troviamo il nostro sistema, con brevetto esclusivo, di ritenzione all'interno di un corpo isolante in due sezioni che permette la sostituzione dei frontali ed elimina la necessità di perni/coppiglie di bloccaggio, comuni in prodotti simili, riducendo così i tempi di assemblaggio e di manutenzione.



Perno di Bloccaggio Scorrevole Integrato

I Connettori Line Drain sono forniti di un sistema di bloccaggio secondario caricato a molla che permette all'operatore una facile e veloce disconnessione.



Molte versioni di questo connettore si basano sul mantenimento del contatto elettrico all'interno dell'isolante per mezzo di perni/coppiglie di bloccaggio. Questi perni sono inseriti in fori di accoppiamento nell'isolante e nel contatto. Ogni riutilizzo dello stesso perno potrebbe avere ripercussioni sulla tenuta IP del connettore.

- Il contatto, primo del suo genere, è inserito posteriormente e fissato tra due sezioni isolanti permettendo la sostituzione dei frontali in caso di danneggiamento. Il sistema precedente ad un'unica sezione era particolarmente suscettibile al danneggiamento di quest'area.
- Il nuovo sistema di ritenzione in due sezioni isolanti elimina il bisogno di perni di bloccaggio, comuni in prodotti simili, migliorandone la tenuta e riducendo i tempi ed i costi di assemblaggio e di manutenzione.
- I contatti Ten 47 "Powerline" utilizzano un nuovo sistema di ritenzione a due sezioni in grado di reggere l'equivalente peso di cavi da 150mm² di diametro con un'estensione di 100 metri.
- Forza meccanica dell'isolante potenziata, resistenza alle abrasioni ed alle alte temperature.
- I connettori Line Drain sono forniti di un sistema di bloccaggio secondario caricato a molla che permette all'operatore una facile e veloce disconnessione.
- Il nostro nuovo sistema di ritenzione della banda di feritoia (proprietà intellettuale) risolve un problema comune su marchi già esistenti, che tendevano ad allentarsi per l'uso prolungato provocando guasti elettrici garantendo, inoltre, la sostituzione in caso di danneggiamento.

Sistema di Ritenzione Scorrevole

Nelle immagini sotto il sistema di ritenzione scorrevole in uso passo dopo passo.

Passo 1

Connettore accoppiato e tenuto in posizione per mezzo del sistema di bloccaggio secondario.



Passo 2

Sistema di rilascio scorrevole integrato.



Passo 3

Ruotare per liberare il connettore.



Passo 4

Allontanare i connettori.
Attenzione - Non sganciare quando connessi a carica elettrica.



Configurazione Sigla

(120mm Serie a Morsetto con Serracavo da 21-26mm)

Modello	
Pres a volante Source	CS
Spina volante Drain (bloccaggio scorrevole)	CP
Spina volante Drain (bloccaggio fisso)	CPL

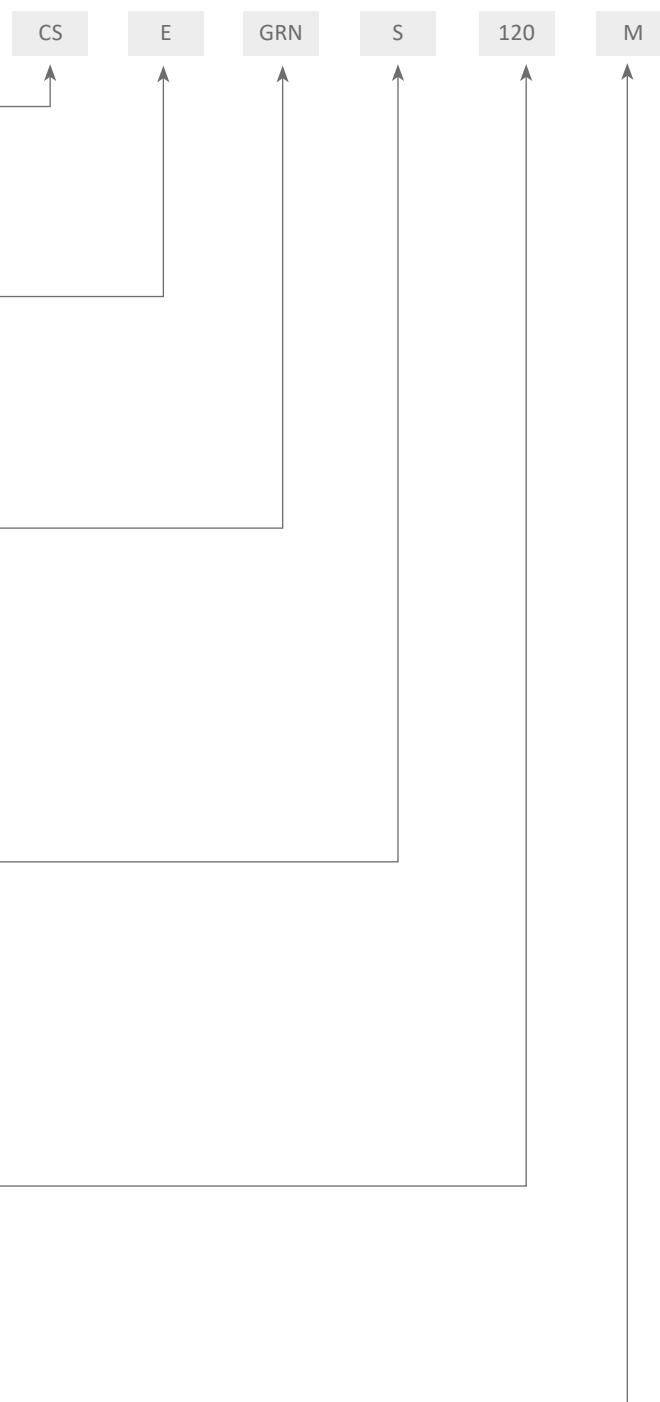
Fasi	
Terra	E
Neutro	N
Linea 1	L1
Linea 2	L2
Linea 3	L3

Colore dell'isolante	
Verde	GRN
Blu	BLU
Marrone	BRN
Nero	BLK
Grigio	GRY
Rosso	RED
Giallo	YEL
Bianco	WHT

Terminazioni Contatto	
Terminale a vite fino a 150mm ²	S
Contatto a crimpare fer 185, 240, 300mm ²	C

Sezione Cavo (non richiesto per PS/PP)	
25mm ²	25
35mm ²	35
50mm ²	50
70mm ²	70
95mm ²	95
120mm²	120
150mm ²	150
185mm ²	185
240mm ²	240
300mm ²	300

Diametro Esterno del Cavo (non richiesto per PS/PP)	
15mm - 21mm	S
21mm - 26mm	M
26mm - 32mm	OS
33mm - 38mm	M50



	Terra	Neutro	Linea 1	Linea 2	Linea 3
UK & Europa	Verde	Blu	Marrone	Nero	Grigio
Commonwealth	Verde	Nero	Rosso	Giallo	Blu
USA	Verde	Bianco	Nero	Rosso	Blu
Australia	Verde	Nero	Rosso	Bianco	Blu

Powerline Connettori Volanti

Presa Volante (Line Source) - Style "CS"

Le prese volanti vengono in genere utilizzate come parte attiva o di alimentazione del circuito ed utilizzano un contatto a punta solida ed isolante che fornisce una protezione IP2X, contro l'accesso di corpi solidi con dimensioni di un dito, quando non accoppiato. La serie "CS" incorpora uno slot che, in fase di accoppiamento, si innesta con un perno di bloccaggio sia nella Spina da Pannello Drain che nella Spina volante.



Spina volante (Line Drain) - Style "CP"

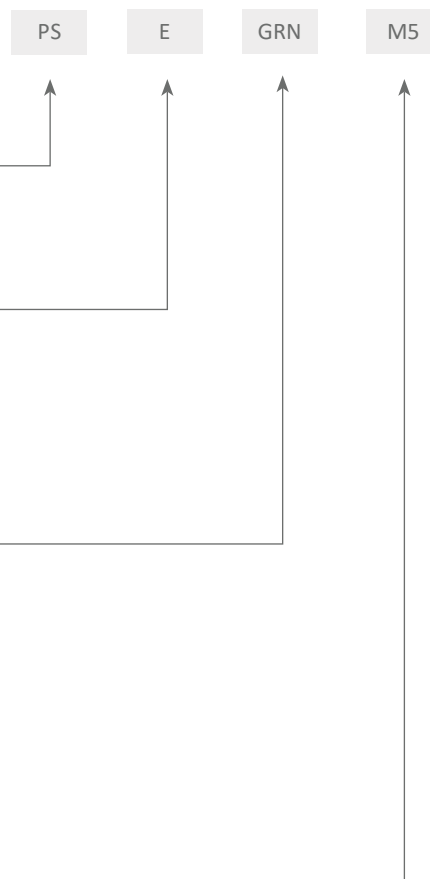
I Connettori "CP" utilizzano un contatto montato a molla con un manicotto in due sezioni isolanti che fornisce una protezione IP2X, contro l'accesso di corpi solidi con dimensioni di un dito, quando non accoppiato. Il Contatto disarmo la molla e le sezioni per ottenere il collegamento elettrico, ritornando automaticamente in posizione IP2X quando separato. In fase di accoppiamento un perno di bloccaggio si innesta con uno slot, sia con la Presa da Pannello Source che con la Presa volante. La spina volante ha, inoltre, un perno di rilascio scorrevole opzionale che non richiede l'utilizzo di utensili per la rimozione.



- Quando disconnessi tutti i connettori sono provvisti di protezione IP2X.
- I Connettori volanti sono forniti, da standard, con serracavo metrico.
- Tenuta stagna IP68 quando accoppiato.
- Una volta accoppiato il connettore può essere separato mediante un utensile di sblocco o, nel caso della spina volante, tramite sistema scorrevole.
- I connettori da pannello possono essere montati sul dispositivo sia frontalmente che posteriormente.
- Tutti i Connettori sono provvisti di codifica meccanica e colori di identificazione. Ogni colore corrisponde ad una codifica che evita collegamenti errati. (Controllare pagina 7 per colori e posizioni)

Configurazione Sigla per Connettori da Pannello

(M12 Morsetto filettato con dado fino a 500A)



Connector Style

Presa da Pannello Source*	PS
Spina da Pannello Drain*	PP

Key Position

Terra	E
Neutro	N
Linea 1	L1
Linea 2	L2
Linea 3	L3

Insulator Colour

Verde	GRN
Blu	BLU
Marrone	BRN
Nero	BLK
Grigio	GRY
Rosso	RED
Giallo	YEL
Bianco	WHT

Terminazioni Contatto

M12 Morsetto filettato con dado fino a 500A	M5
M12 Morsetto con foro filettato fino a 500A	F5
M12 Morsetto filettato con dado fino a 750A	M7
M12 Morsetto con foro filettato fino a 750A	F7

* Si prega di contattare L'ufficio vendite se si ha bisogno di quarzazioni.

	Terra	Neutro	Linea 1	Linea 2	Linea 3
UK & Europa	Verde	Blu	Marrone	Nero	Grigio
Commonwealth	Verde	Nero	Rosso	Giallo	Blu
USA	Verde	Bianco	Nero	Rosso	Blu
Australia	Verde	Nero	Rosso	Bianco	Blu

Powerline Connettori da Pannello

Preso da Pannello (Panel Source) - Style "PS"

Le prese da pannello vengono in genere utilizzate come parte attiva o di alimentazione del circuito ed utilizzano una punta solida ed isolante, che fornisce una protezione IP2X, contro l'accesso di corpi solidi con dimensioni di un dito, quando non accoppiato. I connettori "PS" incorporano uno slot che, in fase di accoppiamento, si innesta con un perno di bloccaggio sia con la Spina da Pannello Drain che con la Spina Volante.



M12 Morsetto Filettato
con Dado



Morsetto Filettato con
Foro

Spina da pannello (Panel Drain) - Style "PP"

I Connettori "PP" utilizzano un contatto montato a molla con un manicotto in due sezioni isolanti che fornisce una protezione IP2X contro l'accesso di corpi solidi con dimensioni di un dito quando non accoppiato. Il contatto "CS" disarma la molla e le sezioni per ottenere il collegamento elettrico, ritornando automaticamente in posizione IP2X quando separato. In fase di accoppiamento un perno di bloccaggio si innesta con uno slot, sia con la Presa da Pannello Source che con la Presa Volante.



M12 Morsetto Filettato
con Dado



Morsetto Filettato con
Foro

Guarnizione

Sono disponibili guarnizioni per i connettori del pannello Powerline - si prega di contattare il nostro team vendite per avere informazioni sui prezzi.

Powerline supporto inclinato a 18°

Il Kit di supporto Powerline, con inclinazione di 18°, consente il montaggio angolare di qualsiasi connettore da pannello standard, garantendo sia un risparmio di spazio, che una riduzione della tensione dovuta al peso delle prolunghe in fase di collegamento. L'installazione dei connettori da pannello ad angolo rende il fissaggio dei cavi in ingresso più ergonomico, facilitando le operazioni di connessione e disconnessione.

Il kit contiene:

- 4 x Viti M5 da 25mm (con rondelle)
- 1 x Guarnizione in gomma
- 1 x Supporto con inclinazione di 18° ed inserto M5 in lega di rame



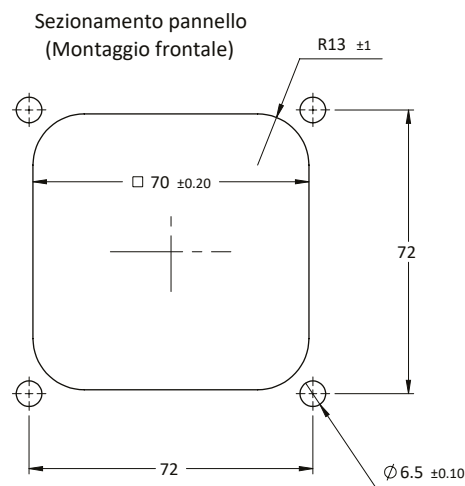
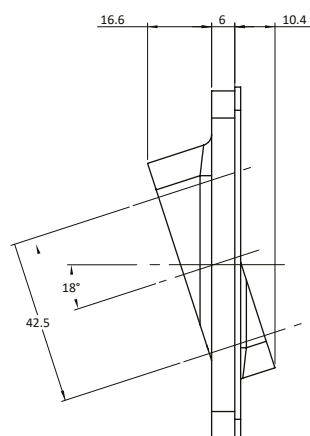
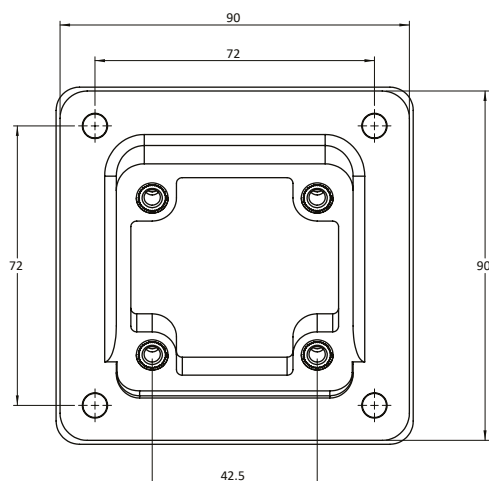
Mostrato con Presa da Pannello (Panel Source) Stile "PS"



Mostrato con Presa da Pannello (Panel Drain) Stile "PP"



Mostrato con Presa da Pannello (Panel Drain) Stile "PP" (Vista Retro)



Tappo a Tenuta Stagna

Il tappo a tenuta stagna offre maggiore protezione.

Il tappo di protezione a tenuta stagna è fabbricato in resina acetalica nera con linea di ritenzione in filo di nylon spesso 1,5 mm crimpato con puntali in rame stagnato. In aggiunta alle caratteristiche del tappo standard antipolvere, offre una protezione IP68 ed è realizzato per adattarsi alla sede ruotare e mantenere la posizione.



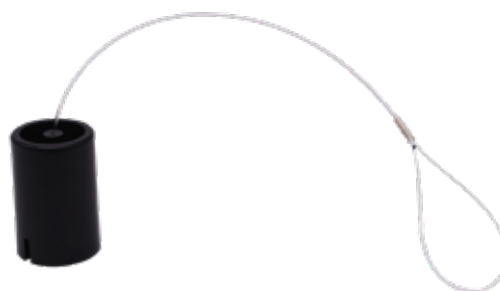
ENV-CAP-PS



ENV-CAP-PP



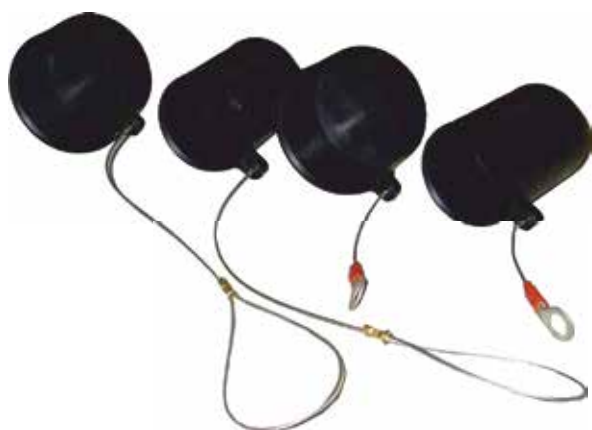
ENV-CAP-CS



ENV-CAP-CP

Tappo Antipolvere Standard

CAP-CS CAP-CP CAP-PS CAP-PP



Tappi in plastica con linea di ritenzione in filo di nylon spesso 1,5 mm crimpato con puntali in rame stagnato.

Protezione da polvere e particelle ideale per uso interno o in cabine impermeabili.

Powerline Prolunga

Oltre ai nostri connettori Powerline unipolari compatibili con Powerlock, possiamo fornire cavi preconfezionati Drain to Source o prolunghe con terminazione su capocorda con lunghezza e specifiche personalizzate. Le nostre prolunghe sono realizzate utilizzando cavo in gomma flessibile TITANEX® di prima qualità HO7 RNF da 25mm² a 300mm² e possono essere fornite con codice colore o termorestringente prestampato per l'identificazione. Gli assemblaggi con cavi fino a 150mm² sono forniti con i nostri connettori Powerline QC e quelli da 185mm² a 300mm² con i nostri connettori Powerline unipolari originali. Con stock all'ingrosso per la costruzione di connettori e cavi forniamo un servizio di consegna rapido ed affidabile.

Configurazione Sigla

PLA - E - 120 - 10 - M12 - H07

Configurazione Assemblaggio	
Presa Volante a Presa Volante	CCA
Presa Volante a Spina Volante	CPA
Presa Volante a Capocorda	CLA
Spina Volante a Spina Volante	PPA
Spina Volante a Capocorda	PLA
Capocorda a Capocorda	LLA

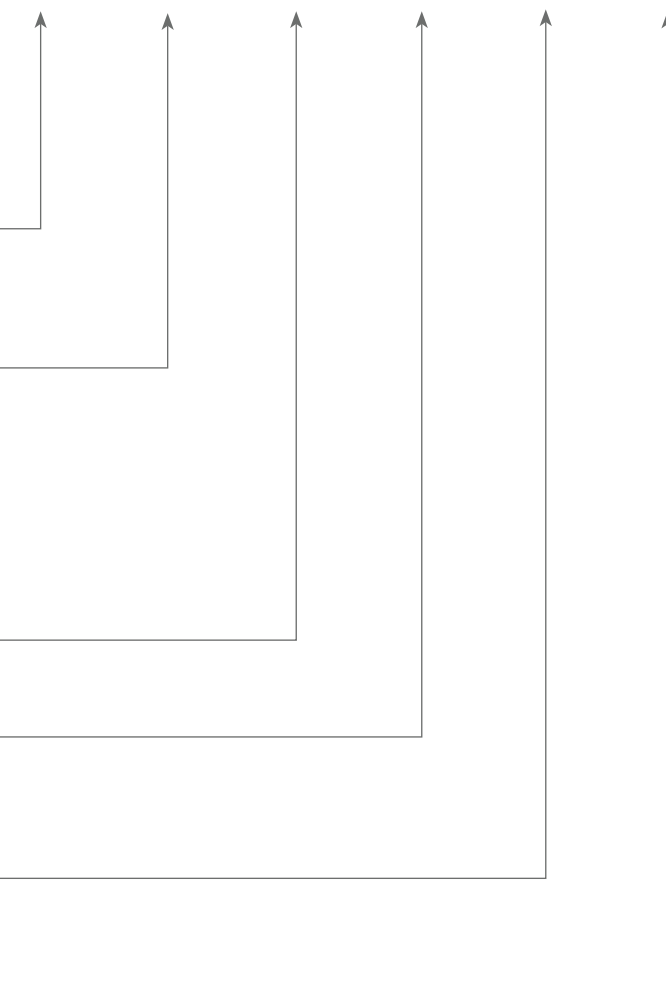
Fasi	
Terra	E
Neutro	N
Linea 1	L1
Linea 2	L2
Linea 3	L3

Misura cavo*	come da richiesta in mm ²
* Cavi da 25mm ² - 300mm ² fornito con i nostri connettori Powerline QC	

Lunghezza Assemblaggio	come da richiesta in metri

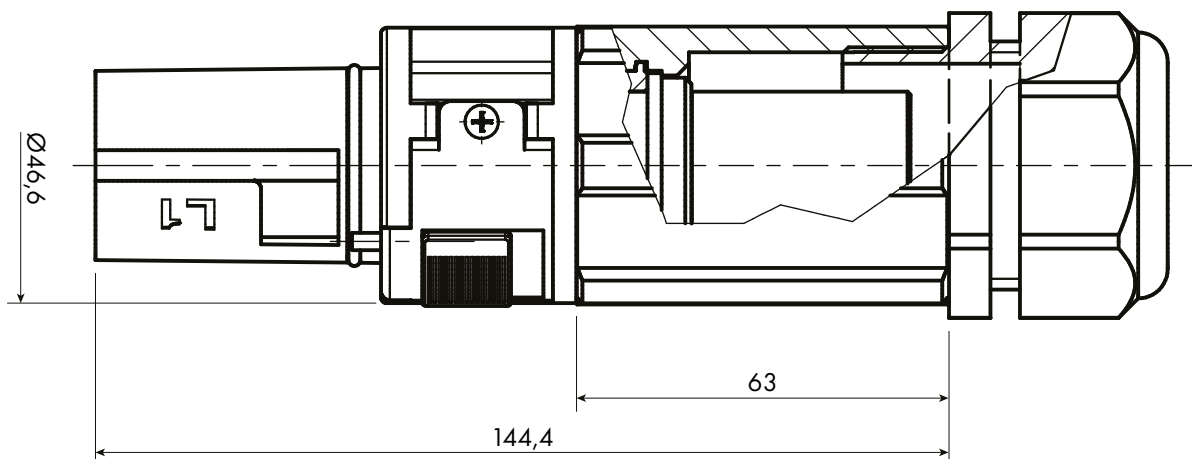
Capocorda misura bullone (se applicabile)	
Misura foro	M10
Misura foro	M12

Tipo di cavo**
** Sono disponibili altri tipi di cavo, consultare l'ufficio vendite

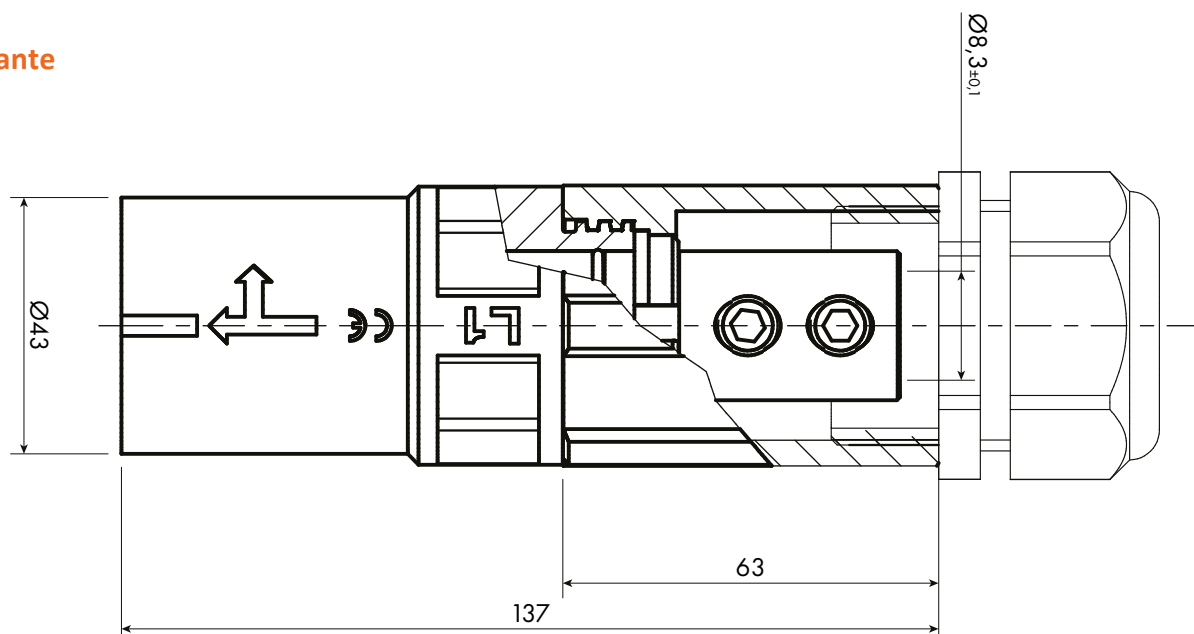


Dimensioni Connettori Volanti

Spina Volante

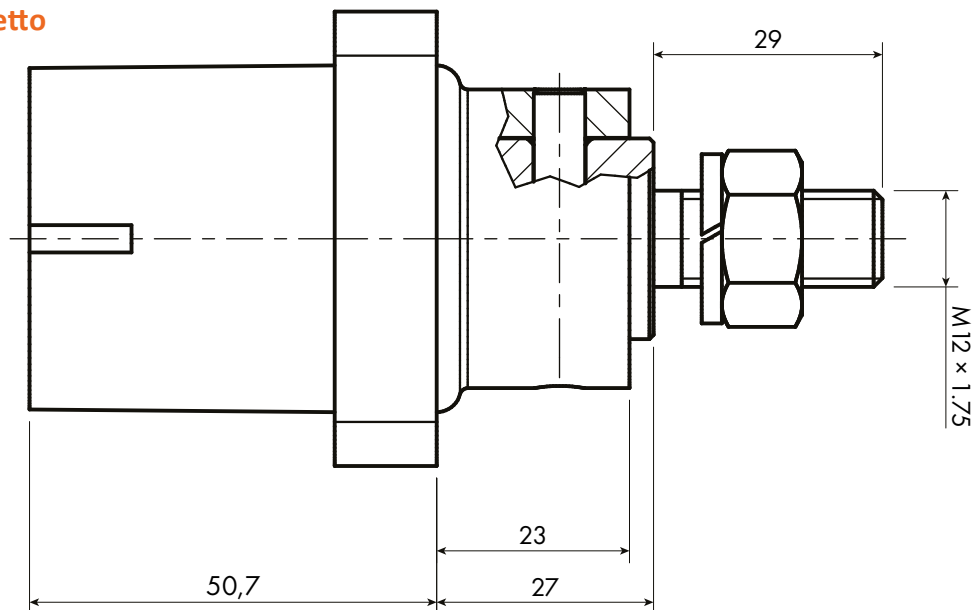


Presca Volante

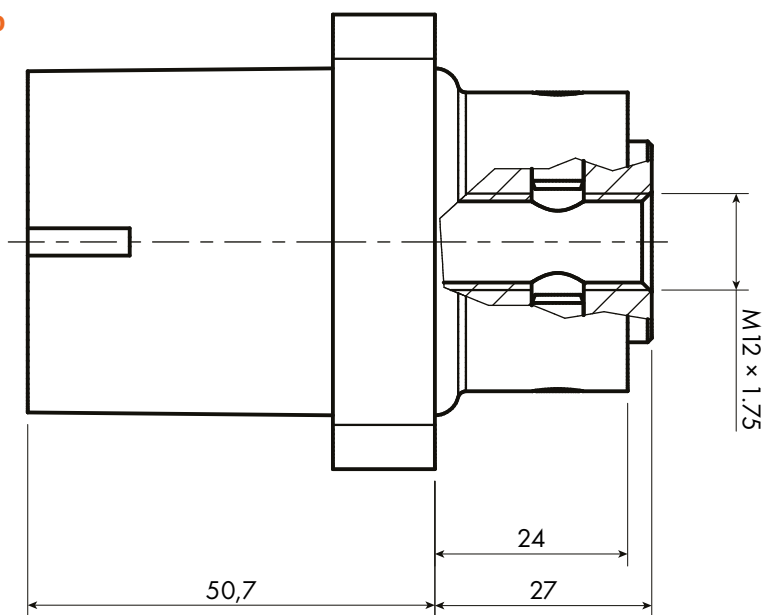


Dimensioni Connettori da Pannello

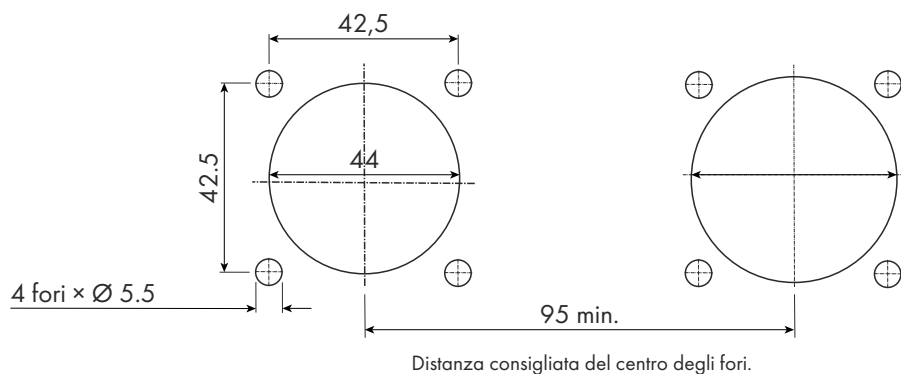
Pres a Pannello - M12 Morsetto Filettato con Dado



Pres a pannello - Morsetto con Foro Filettato

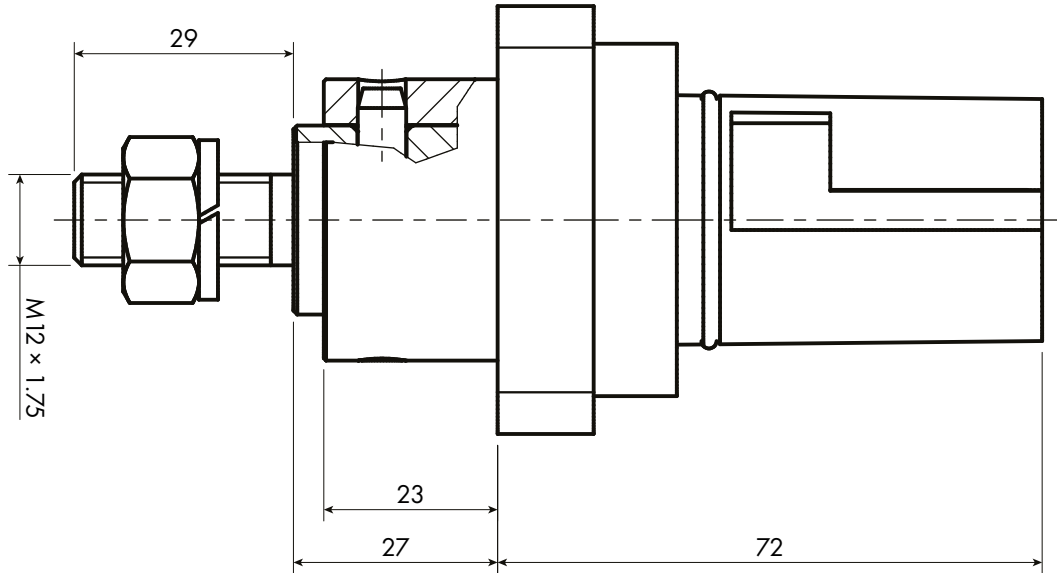


Dimensioni Foratura Pannello

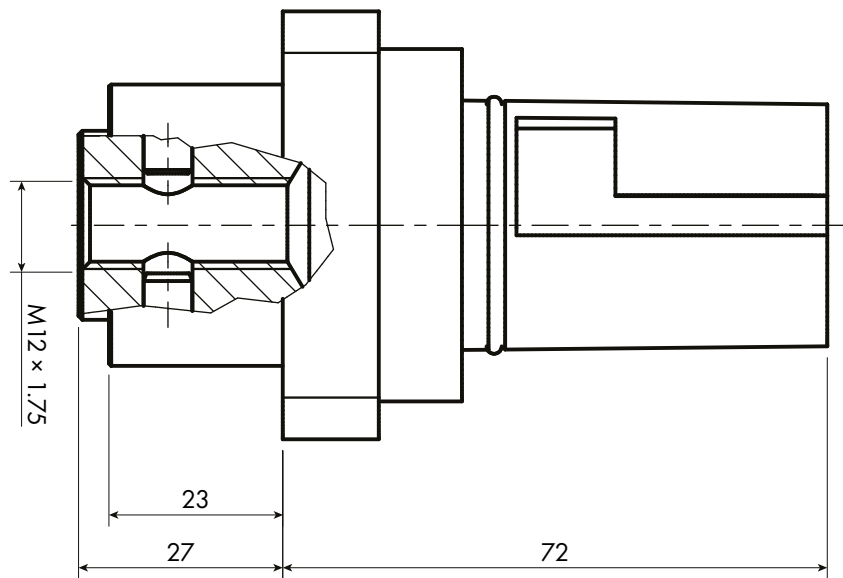


Dimensioni Connettori da Pannello

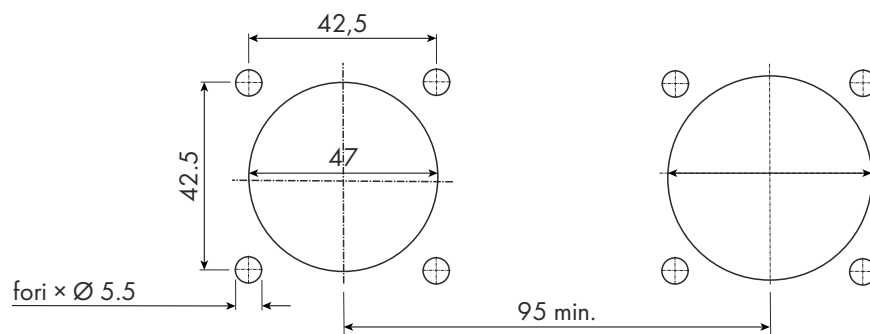
Spina da pannello - Morsetto Filettato con Dado M12



Spina da pannello - Morsetto con Foro Filettato



Dimensioni Foratura Pannello



Distanza consigliata del centro degli fori.

Definizioni e Terminologia

Corrente di lavoro

La corrente nominale del connettore è determinata dalla misura e dal tipo di conduttore utilizzato. Per questa pubblicazione i valori fanno riferimento alla regolamentazione dei cablaggi IEE BS7671 Tabella 4F1A metodo di riferimento 12 (cavo libero). I valori si riferiscono a cavi ad anima singola non armati, trefoli di rame con isolamento in gomma e temperatura di utilizzo di 85°C. I valori di declassamento per le temperature fanno riferimento alla tabella 4H2A.

Tensione di lavoro

La tensione specifica di un connettore da cui sono definite le relative caratteristiche operative.

Resistenza di contatto

La resistenza che si verifica nel punto di due aree di contatto è calcolata utilizzando la misurazione del calo di corrente e della corrente di lavoro.

Test di Tensione

La tensione a cui il connettore resiste senza avarie in condizione di prova.

Corrente di picco

Intensità di corrente che il connettore assorbe per un periodo più o meno breve. Durata 10ms.

Protezione Ingresso

Livello di resistenza alla penetrazione di liquidi e polveri ai sensi della normativa EN60529. Quando accoppiati i connettori Powerline forniscono un grado di protezione IP68. Idoneo ad essere sommerso in acqua e totalmente protetto contro l'accesso di polveri.

Creepage (distanza rasente all'isolante)

Il percorso più breve tra due parti conduttive, o tra una parte conduttiva e la superficie di delimitazione dell'apparecchiatura, misurato lungo la superficie dell'isolamento.

Clearance (distanza in aria)

Il percorso più breve tra due parti conduttive, o tra una parte conduttiva e la superficie di delimitazione dell'apparecchiatura, misurato attraverso l'aria.

Cicli di accoppiamento

Il numero minimo di cicli di accoppiamento a cui i connettori possono sottoporsi senza eventuali danni al loro funzionamento o alla loro sicurezza. I valori presuppongono un utilizzo normale.

Serracavi CE

Nel dicembre 1999, lo standard Europeo EN50262 (metric glands) sostituisce quello esistente DIN46320 (PG glands). Il periodo di transizione per ottenere la certificazione PG glands termina il primo Marzo 2001. In conformità con la Certificazione CE, Powerline utilizza serracavi metrici in linea con legislazioni e specifiche vigenti.

Terminali con morsetto a vite

Due viti filettate nel punto di ingresso del cavo puntano verso il contatto. Le viti serrate comprimono un manicotto montato attorno ai trefoli del cavo. I contatti standard sono forniti con un manicotto adatto a cavi con un Area della Sezione Trasversale (CSA) di 120/150 mm². Quando in uso con cavi di piccolo diametro sono richiesti manicotti aggiuntivi per adattarsi alla misura del cavo. I contatti sono in lega di rame placcata argento.

Terminazioni a crimpare

Terminazioni compresse. I contatti sono in lega di rame ad alta conduttività placcati in argento e privi di ossigeno.

Bloccaggio fisso

Una volta accoppiati i connettori sono bloccati insieme per mezzo di un perno di metallo e possono essere liberati grazie ad una chiave di sblocco integrata. Questa versione offre ulteriore sicurezza in caso in cui il materiale fosse incustodito o potrebbe essere possibile l'accesso di personale non autorizzato alle apparecchiature.

Harmonised Colour Coding

Il 31 Marzo 2004 la IEE modifica la regolamentazione Nr 2 di BS7671:2001, specificando nuovi codici di colori per l'installazione elettrica in Uk. Questa "armonizzazione" di colori ci avvicina alla pratica dell'Europa continentale. Tutti i lavori iniziati dopo il 31 Marzo 2004 possono usare sia la nuova pratica che quella già esistente. Per i lavori successivi al 31 Marzo 2006 è richiesta la conformità al nuovo sistema di colori armonizzato.

Powerline Serie

Nuovo codice di colore armonizzato e marcatura per applicazioni monofase e trifase.

Bloccaggio scorrevole

Una versione disponibile per la spina volante in cui un perno scorrevole permette la disconnessione senza l'utilizzo di un utensile apposito.

Funzione	Alfanumerico	Colore
Fase del circuito monofase	L	Marrone
Neutro del circuito monofase o trifase	N	Blu
Fase 1 del circuito trifase AC	1	Marrone
Fase 2 del circuito trifase AC	2	Nero
Fase 3 del circuito trifase AC	3	Grigio

Parametri Connettori

Dati Tecnici	Valore
CS-*_*_*_*-S150-S peso	0.54kg
CS-*_*_*_*-S150-M peso	0.54kg
CS-*_*_*_*-S150-OS peso	0.57kg
CS-*_*_*_*-C185-OS peso	0.61kg
CS-*_*_*_*-C240-OS peso	0.62kg
CS-*_*_*_*-C300-OS peso	0.62kg
CP*_*_*_*-S150-S peso	0.44kg
CP*_*_*_*-S150-M peso	0.44kg
CP*_*_*_*-S150-OS peso	0.47kg
CP*_*_*_*-S185-OS peso	0.51kg
CP*_*_*_*-S240-OS peso	0.52kg
CP*_*_*_*-S300-OS peso	0.52kg
PS-*_*_*_*-M5 peso	0.33kg
PP-*_*_*_*-M5 peso	0.31kg
PS-*_*_*_*-M7 peso	0.35kg
PP-*_*_*_*-M7 peso	0.33kg
PS-*_*_*_*-F5 peso	0.27kg
PP-*_*_*_*-F5 peso	0.25kg
PS-*_*_*_*-F7 peso	0.29kg
PP-*_*_*_*-F7 peso	0.27kg
Coppia di Serraggio Morsetto a Vite	12Nm
Coppia di Serraggio Connettore da Pannello	25Nm max
Coppia di Serraggio del Serracavo	13Nm
Cicli Minimi di Accoppiamento	500
Ritenzione del Contatto in Isolante	2.5kN carico assiale
Grado di Estinguenza	UL94 V0
Tenuta Stagna (quando accoppiato)	IP68
Tensione di lavoro Verso Terra	2000V AC
Flashover minimo (EN60309-1)	6.8kV AC – 1 minuto
Resistenza Minima di Isolamento	5Gohms @ 500v
Tensione di Esercizio	1000V AC or DC
Tensione di Prova (connettore accoppiato)	5kV – 1 minuto @ 50Hz
Resistenza di Contatto	<5mohms
Corrente di Corto Circuito - 1 secondi	16kA
Corrente di Corto Circuito - 3 secondi	12kA
Corrente di Sezionamento (DIN VDE 0102/1.90)	62kA – 10msecondi
Creepage (distanza rasente)	>25mm
Clearance (distanza in aria)	>25mm
Temperatura di Utilizzo	-30°C / +125°C

Corrente di lavoro del Connettore

Modello connettore	Sigla	Corrente (A)	CSA minimo per corrente di lavoro	Terminazione contatto
Presa da Pannello Source	PS-*_***-M5	495	150mm ²	M12 Foro Filettato
Spina da Pannello Drain	PP-*_***-M5	495	150mm ²	M12 Foro Filettato
Presa da Pannello Source	PS-*_***-M7	750	300mm ²	M12 Foro Filettato
Spina da Pannello Drain	PP-*_***-M7	750	300mm ²	M12 Foro Filettato
Presa da Pannello Source	PS-*_***-F5	495	150mm ²	M12 Foro Filettato
Spina da Pannello Drain	PP-*_***-F5	495	150mm ²	M12 Foro Filettato
Presa da Pannello Source	PS-*_***-F7	750	300mm ²	M12 Foro Filettato
Spina da Pannello Drain	PP-*_***-F7	750	300mm ²	M12 Foro Filettato
Presa Volante Source	CS-*_***-S25-*	154	25mm ²	Morsetto a Vite
Presa Volante Source	CS-*_***-S35-*	192	35mm ²	Morsetto a Vite
Presa Volante Source	CS-*_***-S50-*	235	50mm ²	Morsetto a Vite
Presa Volante Source	CS-*_***-S70-*	303	70mm ²	Morsetto a Vite
Presa Volante Source	CS-*_***-S95-*	370	95mm ²	Morsetto a Vite
Presa Volante Source	CS-*_***-S120-*	431	120mm ²	Morsetto a Vite
Presa Volante Source	CS-*_***-S150-*	495	150mm ²	Morsetto a Vite
Presa Volante Source	CS-*_***-S185-*	564	185mm ²	Contatto a Crimpare
Presa Volante Source	CS-*_***-S240-*	673	240mm ²	Contatto a Crimpare
Presa Volante Source	CS-*_***-S300-*	773	300mm ²	Contatto a Crimpare
Spina Volante Drain	CP*_***-S25-*	154	25mm ²	Morsetto a Vite
Spina Volante Drain	CP*_***-S35-*	192	35mm ²	Morsetto a Vite
Spina Volante Drain	CP*_***-S50-*	235	50mm ²	Morsetto a Vite
Spina Volante Drain	CP*_***-S70-*	303	70mm ²	Morsetto a Vite
Spina Volante Drain	CP*_***-S95-*	370	95mm ²	Morsetto a Vite
Spina Volante Drain	CP*_***-S120-*	431	120mm ²	Morsetto a Vite
Spina Volante Drain	CP*_***-S150-*	495	150mm ²	Morsetto a Vite
Spina Volante Drain	CP*_***-C185-*	564	185mm ²	Contatto a Crimpare
Spina Volante Drain	CP*_***-C240-*	673	240mm ²	Contatto a Crimpare
Spina Volante Drain	CP*_***-C300-*	773	300mm ²	Contatto a Crimpare

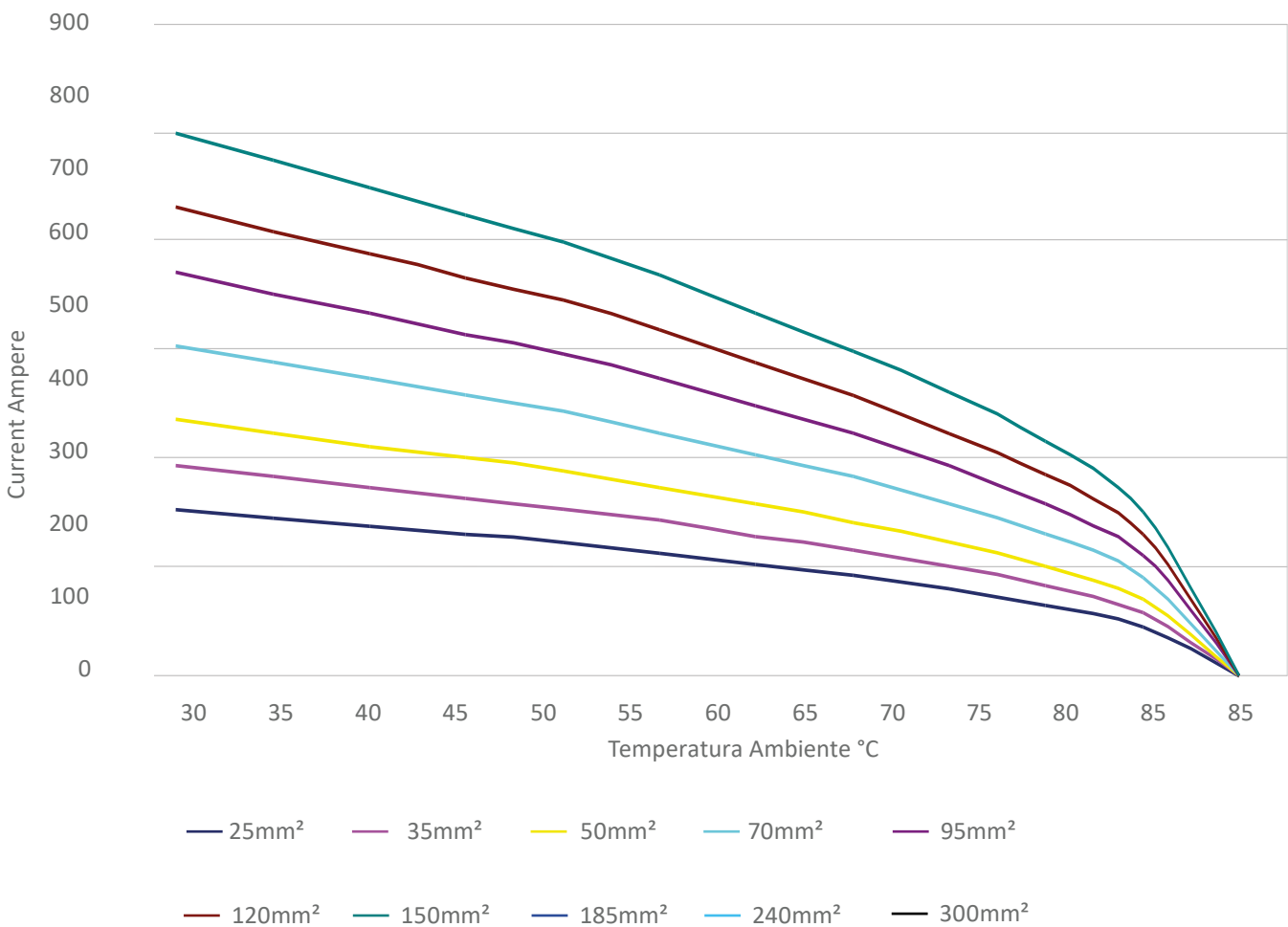
*= Fasi (Terra, Neutro, Linea 1, Linea 2, Linea 3)

*** = Colore (Verde, Blu, Marrone, Nero, Grigio)

Dati di Riferimento per la Selezione del Cavo

La corrente di lavoro del connettore è determinata dalla misura e dal tipo di conduttore utilizzato. Per questa pubblicazione i valori fanno riferimento alla regolamentazione dei cablaggi IEE BS7671 Tabella 4F1A metodo di riferimento 12 (cavo libero). I valori si riferiscono a cavi ad anima singola non armati, trefoli di rame con isolamento in gomma e temperatura di utilizzo di 85°C.

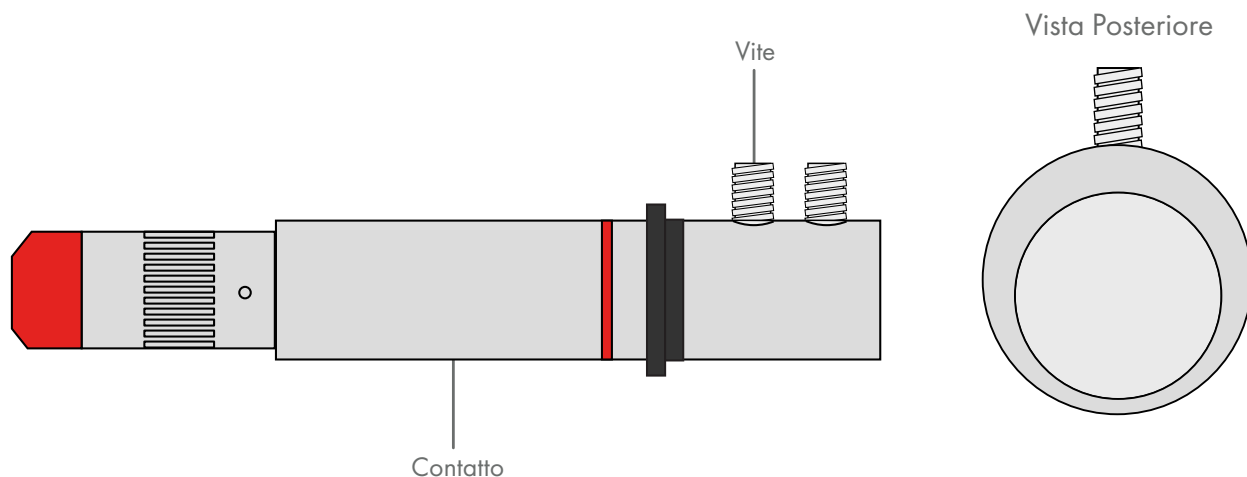
Dati di Derating per cavo isolato in gomma a 85°C



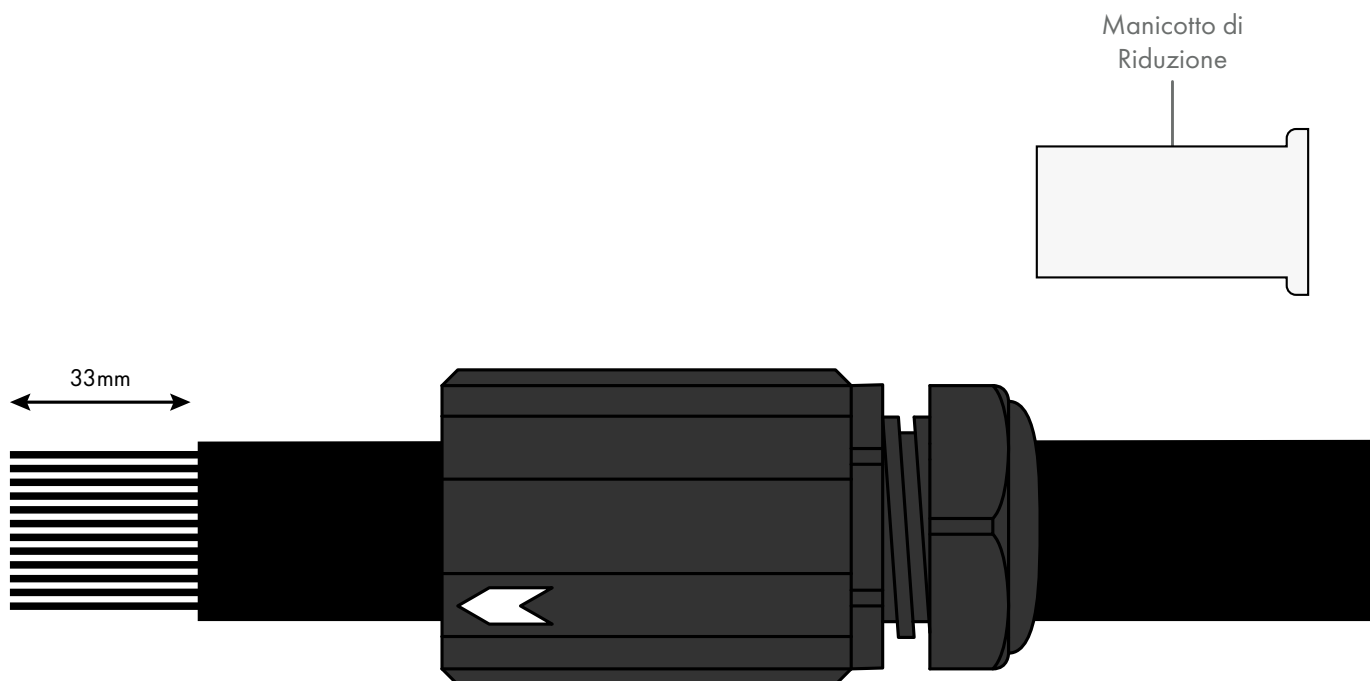
I Contatti Powerline sono adatti per la terminazione su conduttori in alluminio per brevi periodi di applicazioni. Tuttavia, per uso prolungato e ripetuto, si consiglia di utilizzare contatti bi-metallici o capicorda per ottimizzare le prestazioni elettriche e meccaniche.

Guida alle istruzioni di montaggio per viti di fissaggio

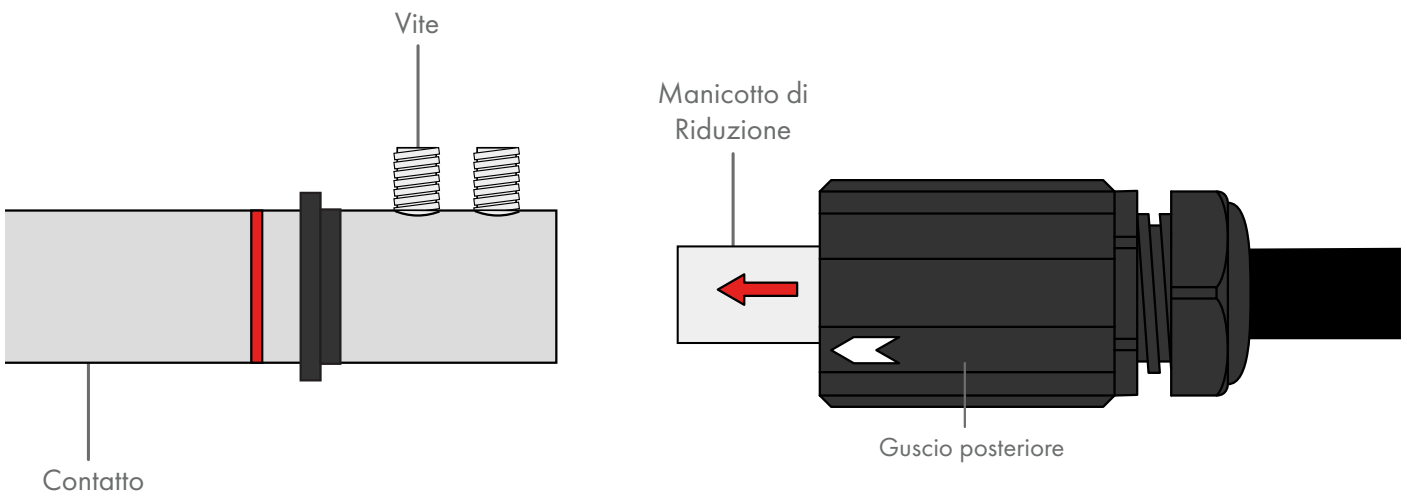
1. Prendere il contatto e posizionare le viti come mostrato



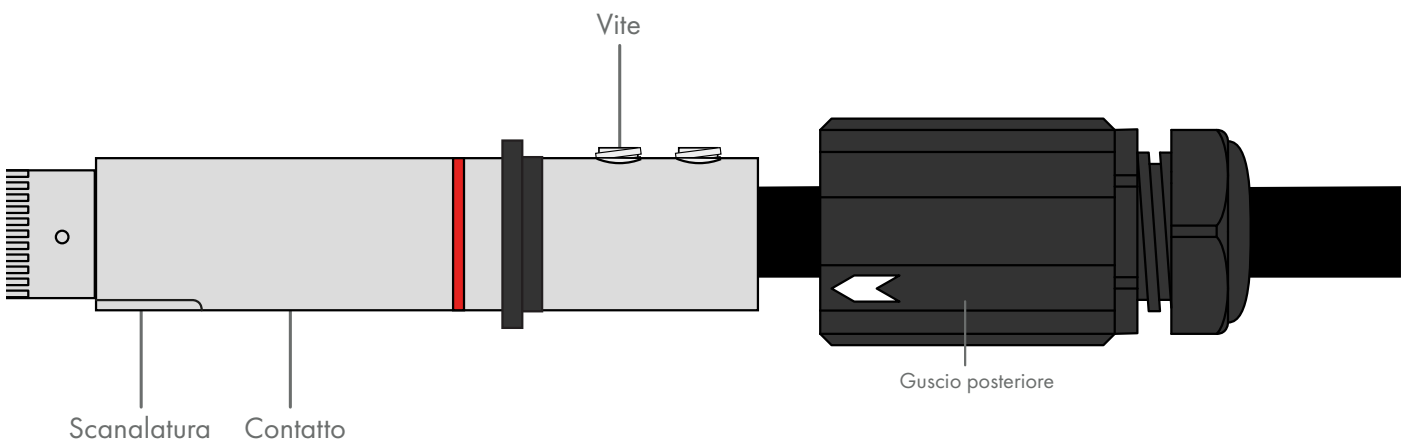
2. Far scivolare il pressacavo ed il guscio posteriore sul cavo. Spellare il cavo alla lunghezza indicata ed abbinare il manicotto di riduzione appropriato, es. un cavo da 50 mm utilizza una riduzione da 120 mm.



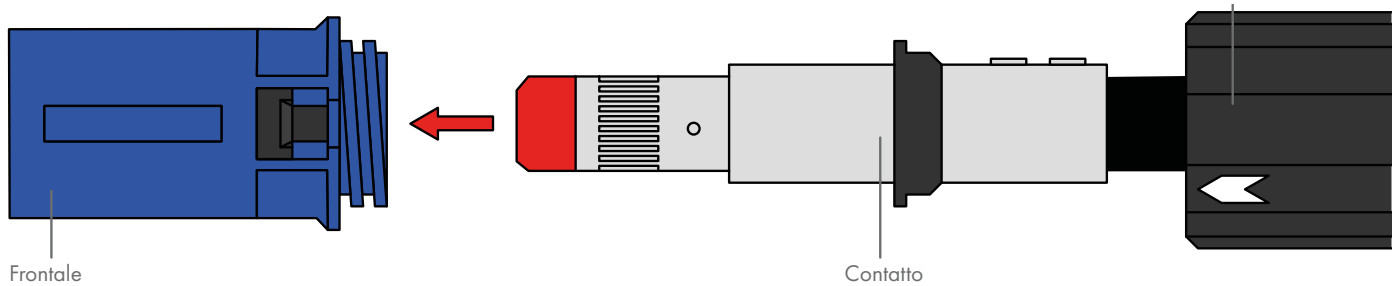
2.



3. Le viti di fissaggio sul contatto devono essere serrate alla coppia raccomandata di 12 N-m.

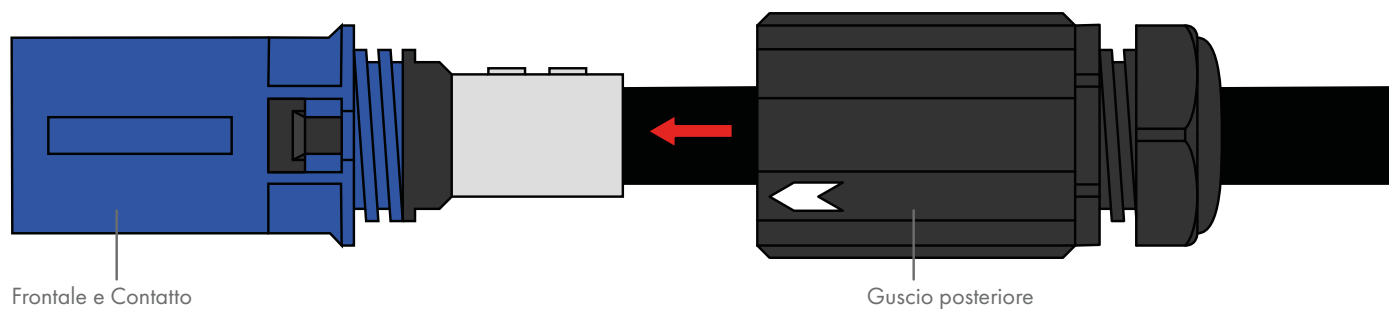


4. Per il riassetto far scorrere giù per il cavo il guscio posteriore ed il serracavo, inserire il contatto nel guscio frontale. N.B. nel contatto maschio (come mostrato nell'immagine sottostante) la scanalatura deve essere allineata con la chiave di allineamento del guscio frontale. Non richiesto nei contatti Line Drain.

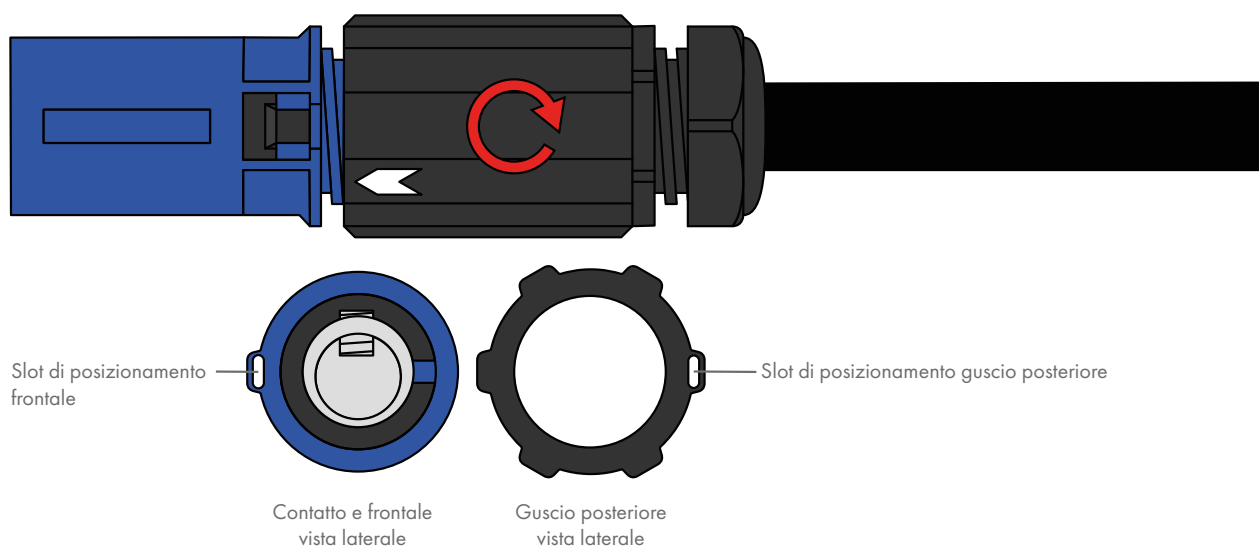


Solo SOURCE (calco femmina) - DRAIN (calco maschio) non ha sede per chiavetta

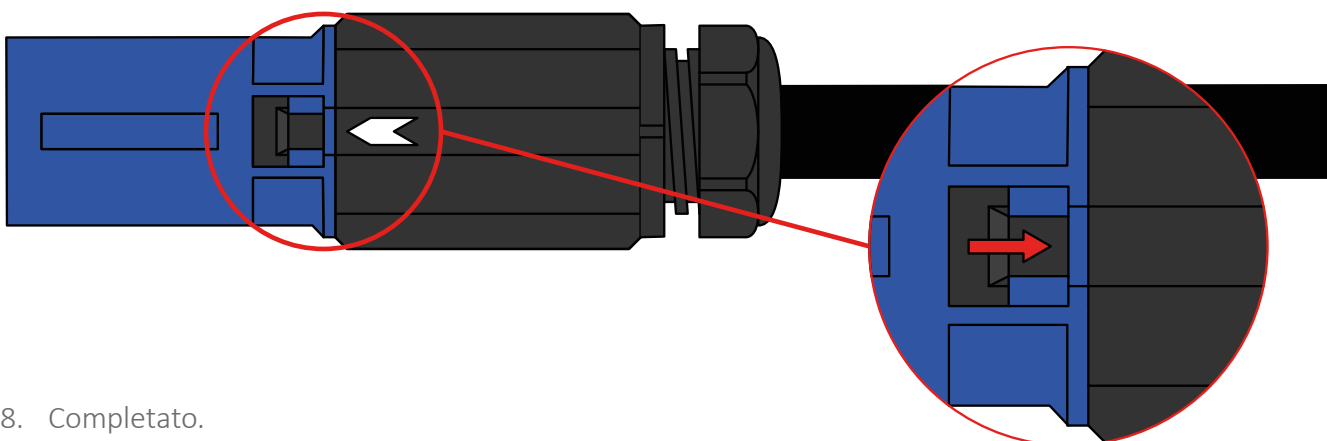
5. Far scorrere il guscio posteriore fino a connetterlo con quello frontale.



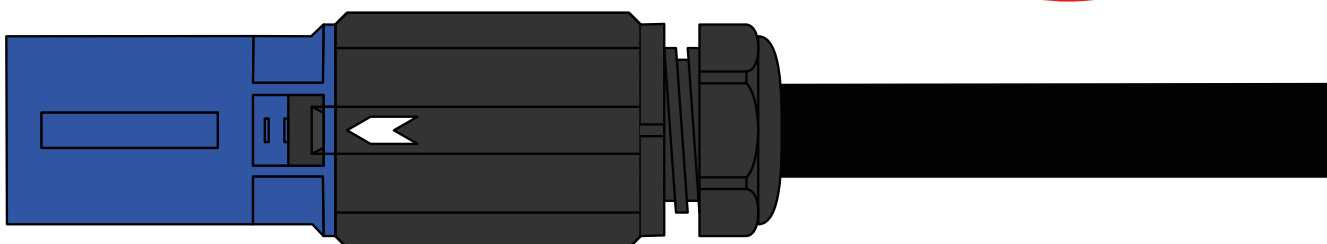
6. Girare in senso orario, assicurarsi che la freccia sul guscio posteriore sia in linea con il perno di posizionamento frontale.



7. Far scorrere il perno di posizionamento verso l'alto per assicurarlo.

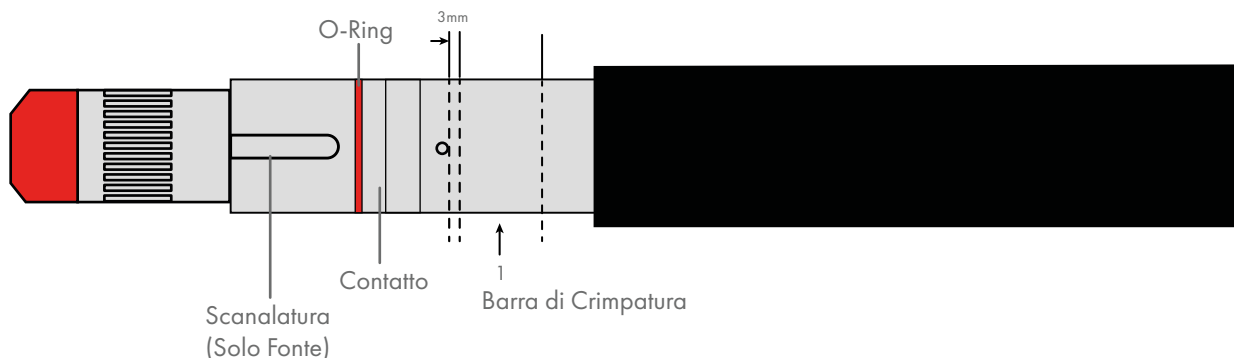


8. Completato.

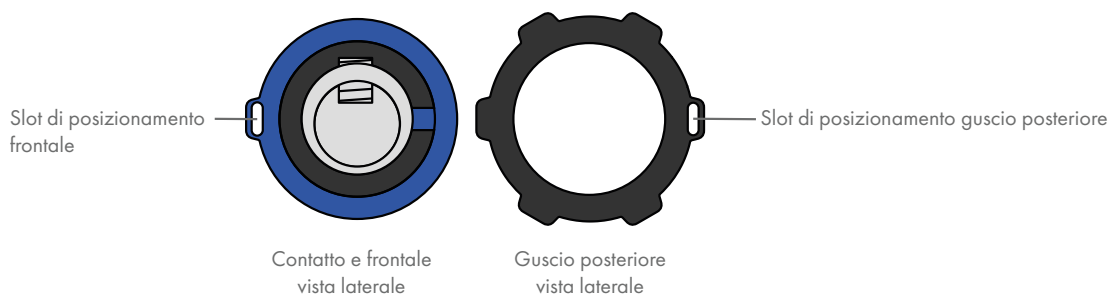
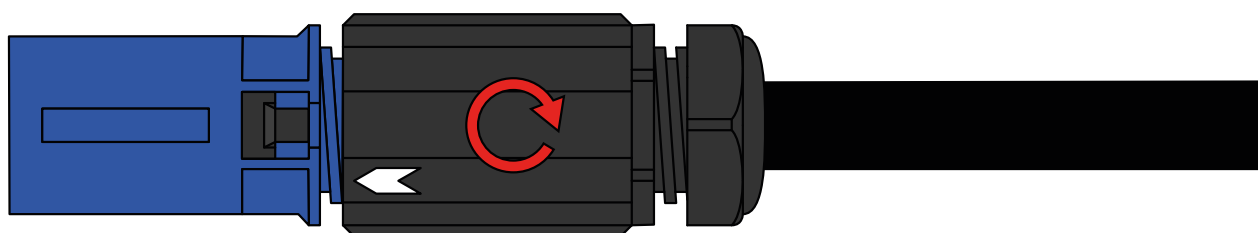


Per contatti da 185

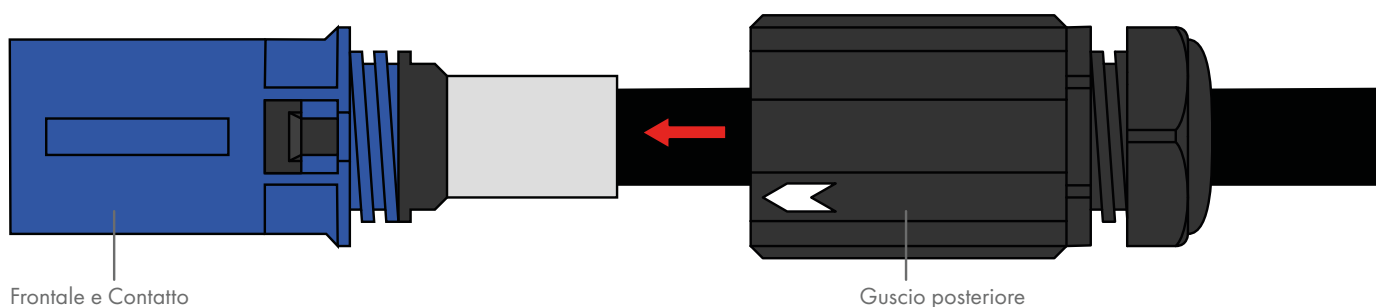
3. b) **Cavo a striscia 30 mm.** Crimpare **1** volte nelle posizioni indicate utilizzando **CEMBRE DIES ME37-C**. Rimuovere eventuali residui utilizzando una lima.



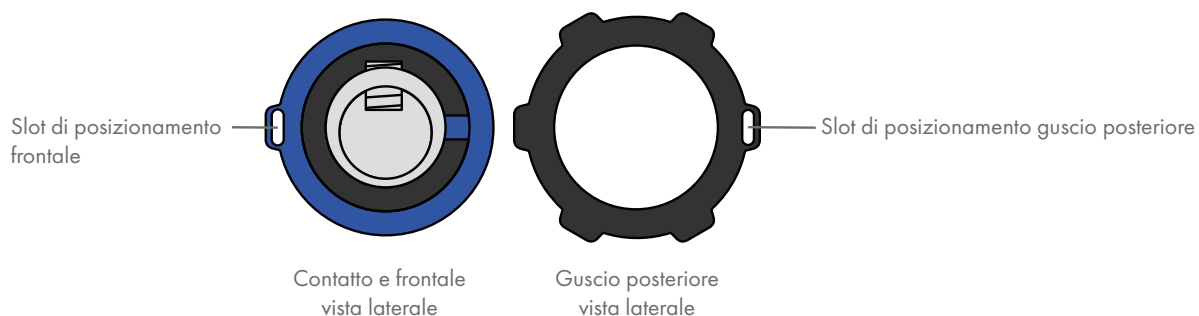
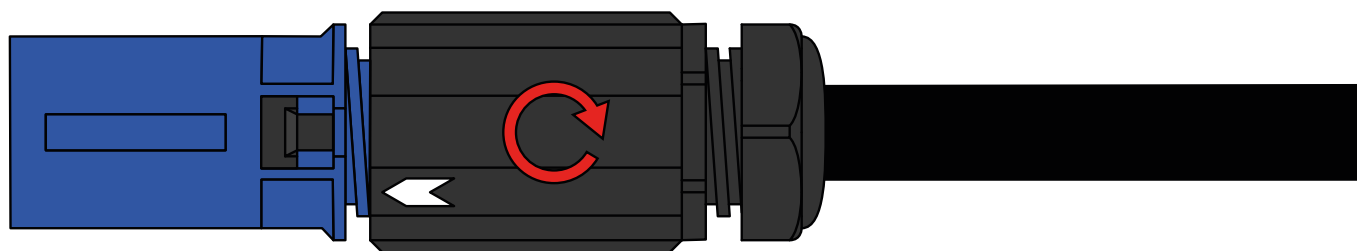
4. Per il montaggio, far scorrere il guscio posteriore ed il pressacavo lungo il cavo. Inserire, correttamente come mostrato, nella scanalatura del contatto la clip. Inserire completamente il contatto terminato nell'estremità anteriore. Si noti che sul contatto maschio (come mostrato di seguito) la scanalatura della chiavetta deve allinearsi con quella presente sulla modanatura. Non richiesto sul connettore di linea drain.



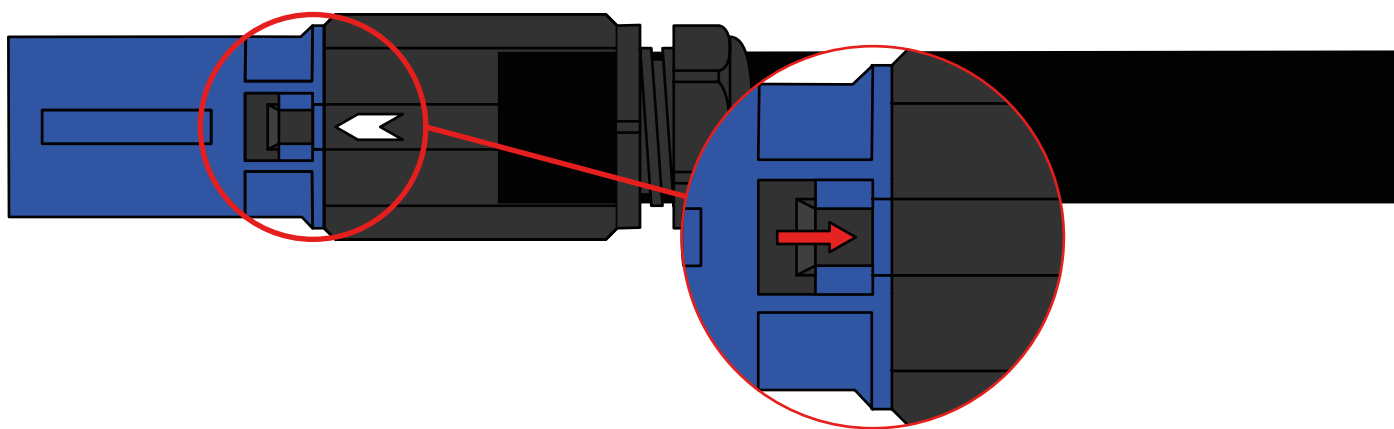
5. Posizionare il guscio posteriore sul contatto per collegarlo con l'estremità anteriore.



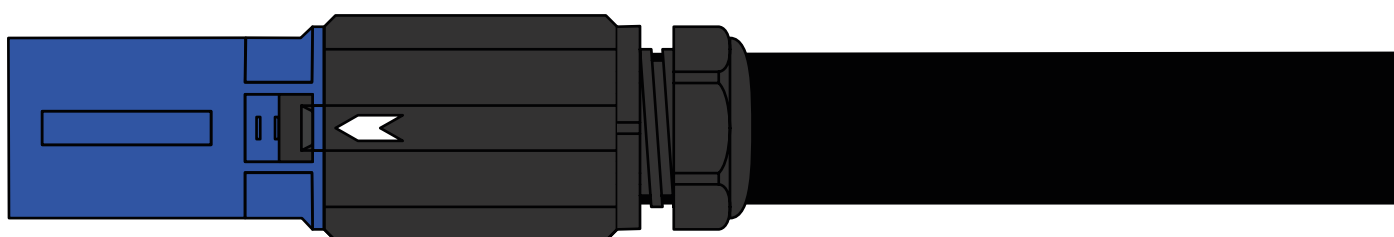
6. Avvitare la parte posteriore del guscio in senso orario alla parte anteriore, assicurandosi che la freccia o il marchio aziendale sulla parte posteriore del guscio sia allineato con il perno di posizionamento della parte anteriore.



7. Far scorrere il perno di posizionamento verso l'alto per fissarlo.

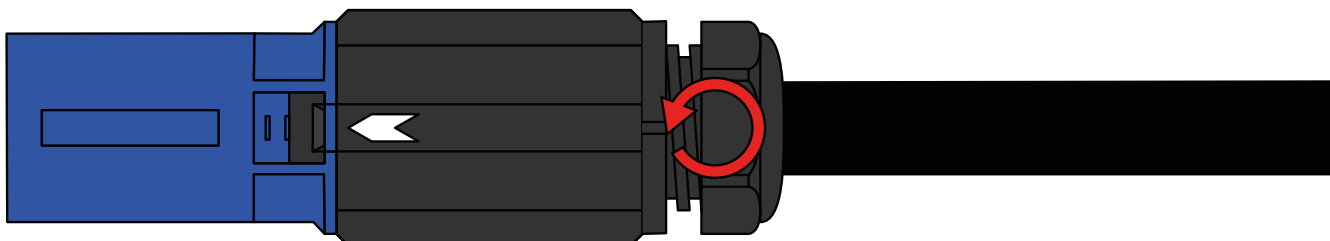


8. Completato.

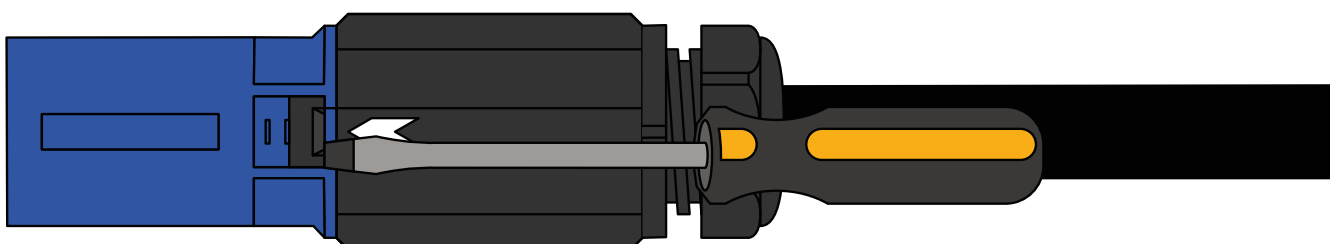


Istruzioni di smontaggio

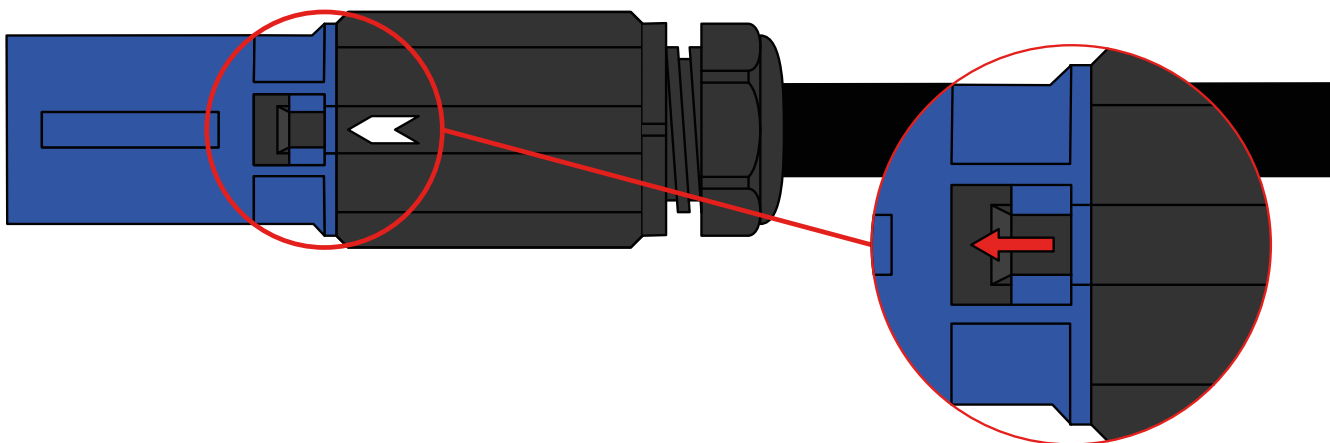
1. Ruotare il serracavo in senso antiorario per allentarlo.



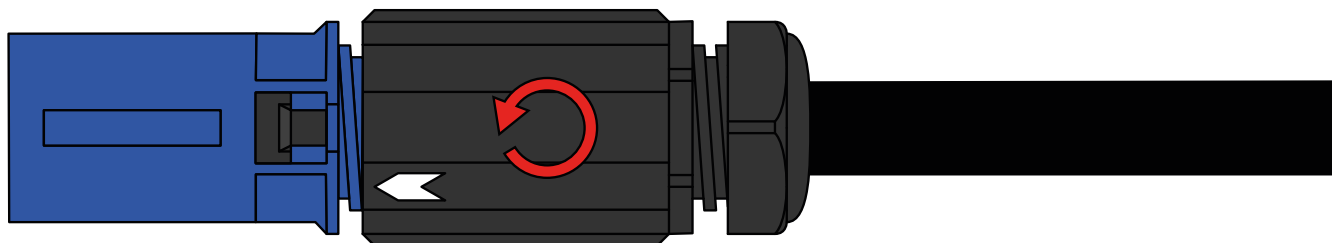
2. Sganciare il perno di posizionamento con un piccolo cacciavite piatto.



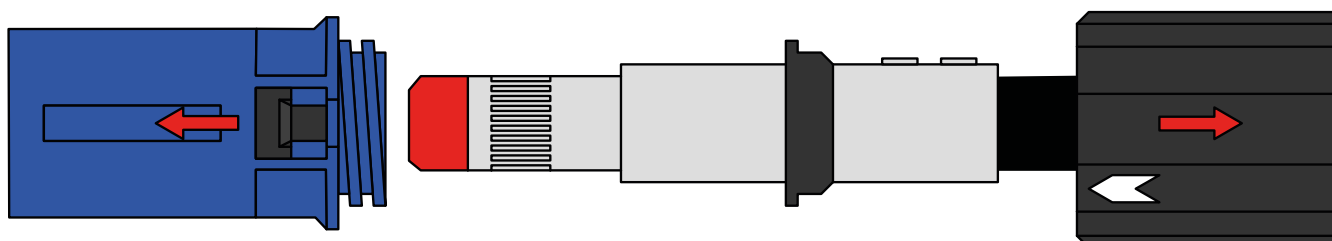
3. Far scivolare il perno di posizionamento verso in basso.



4. Ruotare il guscio posteriore in senso antiorario per scollegarlo dalla parte frontale.



5. Rimuovere la parte frontale dal contatto e far scorrere indietro il guscio posteriore.



8. Completato.

Chiave di Rilascio del Connettore: REM-FL

Per disallineare i connettori provvisti di chiave di blocco integrata raccomandiamo l'utilizzo del nostro REM-FL. Progettato per allontanare il perno di bloccaggio secondario dalla posizione di blocco senza che si verifichino danni all'isolante.



Perno di Bloccaggio Scorrevole Integrato



Perno di Bloccaggio Fisso



Guida alla Sostituzione del Sistema di Bloccaggio

Controllare che l'orientamento del sistema di bloccaggio sia corretto, allineare le due fessure e inserire con cura (da figura 1 a figura 4).

Figura 1



Figura 2



Figura 3



Figura 4



Posizionare la vite nella parte posteriore del connettore. Stringere la vite con l'ausilio di una brugola da 2.5mm (da figura 5 a figura 6).

Figura 5



Figura 6





Via Antonio Oroboni, 64
20161 Milano
ITALIA

Tel: +44 (0)1592 655725
Email: sales@ten47.it

www.ten47.it